

# POMPE RENOVO® & VS

LA COMPATIBLE - DISPONIBLE EN VITESSE VARIABLE



Une pompe de remplacement brevetée pour la plupart des installations du marché



- ✓ S'adapte sur la majorité des installations existantes
- ✓ Bon rendement hydraulique, peu énergivore, utilisation du câble et des raccords existants

- Moteur spécifique résistant Haute Température ambiante = 65°C
- Silencieuse

## REPLACEMENTS

MARQUES	NOMBRE	MODÈLES
PENTAIR®	5	ULTRAFLOW, ULTRAFLOW+, SUPERFLO, WHISPERFLO, CHALLENGER
STA-RITE®	6	5P1R, 5P2R, S5P2R, 5P6R, S5P6R, ULTRA-GLAS
HAYWARD®	6	SUPERPUMP 1"½, SUPERPUMP 2", SUPERPOOL II, MAXFLO, SUPERPOOL, TRISTAR
ASTRAL®	6	DISCOVERY, EUROPA, NIAGARA, VICTORIA+, SENA, GLASS+
ESPA®	7	SILVER, TIFON, SILEN, SILEN2, BLAUMAR S1, BLAUMAR S2, IRIS
SPECK®	6	BADU TOP, BADU 90/13 - 90/15 - 90/20, EUROSTAR II, BELSTAR
DAB®	2	EUROPRO, EUROSWM
KRIPSOL®	3	EP, KS, ONDINA
KSB®	1	FILTRA N
MARLOW®	1	ITT

Ces pompes peuvent être remplacées par RENOVO® en effectuant une coupe et un collage (en ligne) sur la tuyauterie existante.

Important : Les marques et références de produits cités, suivis de la mention ® appartiennent à des tiers. Elles sont employées uniquement pour informer le client professionnel sur la compatibilité de la pompe RENOVO® avec ces marques et produits. En aucun cas leur usage n'a pour objet de suggérer que les produits décrits seraient identiques aux produits et installations commercialisés sous les marques citées, ou qu'il existerait un lien entre ACIS - le fabricant de la pompe RENOVO®, et les titulaires de ces marques. En tant que fabricant de la pompe compatible RENOVO®, ACIS garantit qu'un remplacement fait conformément aux règles de montage fournies, n'affecte en rien les performances antérieures.

## UN FONCTIONNEMENT SIMPLE

- Conservez les raccords ou écrous existants sur l'installation déjà existante ainsi que le câble électrique.
- Après avoir retiré la pompe existante, installez RENOVO® à l'aide de son kit d'adaptation et raccordez-la électriquement.



- ✓ Pompe avec panier préfiltre PFS©
- ✓ 2 plaques de fixation côté aspiration (dont une montée sur la pompe)
- ✓ Base (amovible au besoin)
- ✓ Raccords inclus pour s'adapter à la plupart des modèles existants
- ✓ Manuel d'installation complet



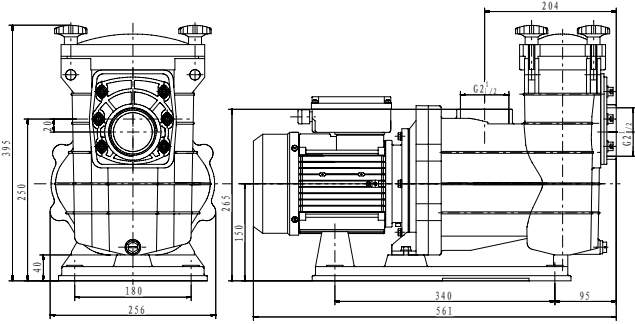
Renovo®

Renovo® VS et Renovo® VS On.e

## RACCORDS FOURNIS

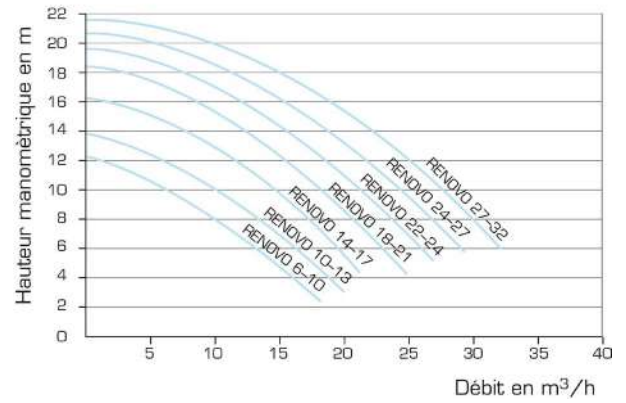
10	1 raccord 2" - monté sur la pompe	20	1 raccord 2"1/4x100
11	1 raccord 1"1/2 - monté sur la pompe	22	1 raccord 2"3/4
12	1 raccord 1"1/2x105	23	1 raccord 2"1/4
13	2 raccords 2" x105	d3	1 joint torique d60x3
14	1 bride - montée sur la pompe	d5	2 joints toriques d60x5,3 montés sur la pompe (x6)
15	1 bride	e6	2 ensemble Raccords
16	2 cônes	707	2 joints plats 78x60
17	2 écrous	708	2 joints plat 62x45x3
18	1 appui	+	1 socle - monté sur la pompe
19	2 raccords 2"3/4x105		





<b>L</b>	
RENOVO 0,5 À 1 CV	543
RENOVO 2 À 2,5 CV	561
RENOVO 3 CV	597

**PERFORMANCES**



CODE	MODÈLE	APPELLATION (CV)	INTENSITÉ MAX (A)	TENSION (V)	PUISSANCE P1 MAX (W)	POIDS (KG)	HAUTEUR (M)										PRIX PUBLIC € H.T		
							3	6	8	10	11	12	14	16	17	20			
600700	6 - 10 Mono	0,50	2,9	230	600	18													
600701	6 - 10 Tri	0,50	2/1,2	230/400	600	18	14	11	9	6	4	2							
600702	10 - 13 Mono	0,75	3,6	230	750	19													
600703	10 - 13 Tri	0,75	2,6/1,5	230/400	750	18	18	15	12	10	8	4	2						
600704	14 - 17 Mono	1	4,8	230	1000	19													
600705	14 - 17 Tri	1	3,5/2	230/400	1000	19	21	19	17	14	13	12	8	2					
600706	18 - 21 Mono	1,5	5,5	230	1250	23													
600707	18 - 21 Tri	1,5	3,7/2,1	230/400	1250	20	23	21	19	18	17	14	10	5					
600708	22 - 24 Mono	2	6,7	230	1500	23													
600709	22 - 24 Tri	2	5,2/3	230/400	1500	20	26	26	21	20	19	16	12	10					
600710	24 - 27 Mono	2,5	8,8	230	1750	24													
600711	24 - 27 Tri	2,5	6,6/3,8	230/400	1750	24	28	28	24	23	22	19	16	14	1				
600712	27 - 32 Mono	3	9,8	230	2000	29													
600713	27 - 32 Tri	3	7,3/4,2	230/400	2000	24	32	30	27	26	25	22	20	18	12				

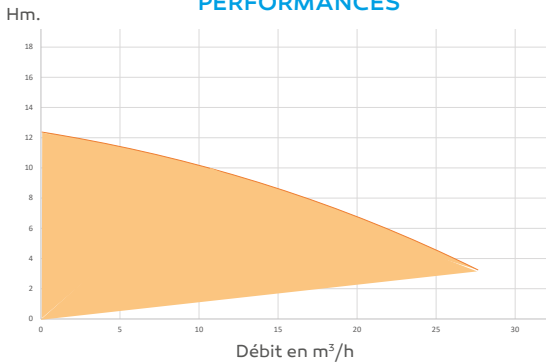
Débit m³/h

Nos pompes en version standard sont en 50 Hz. Disponible en 60 Hz sur demande.

**RENOVO® VS**

- Pavé numérique de contrôle

**PERFORMANCES**



Conditionnement :  
 L. 640 x H. 270 x P. 420 mm

CODE	MODÈLE P1 MAX (W)	CV	INTENSITÉ MAX (A)	TENSION (V)	PUISSANCE P1 MAX (W)	POIDS (KG)	PRIX PUBLIC (€ H.T)
600720	RENOVO VS 1,1kW	1,5	4	230	1100	14	1 328,70
600721	RENOVO-VS 2,2kW	3	8	230	2200	23	1 895,00