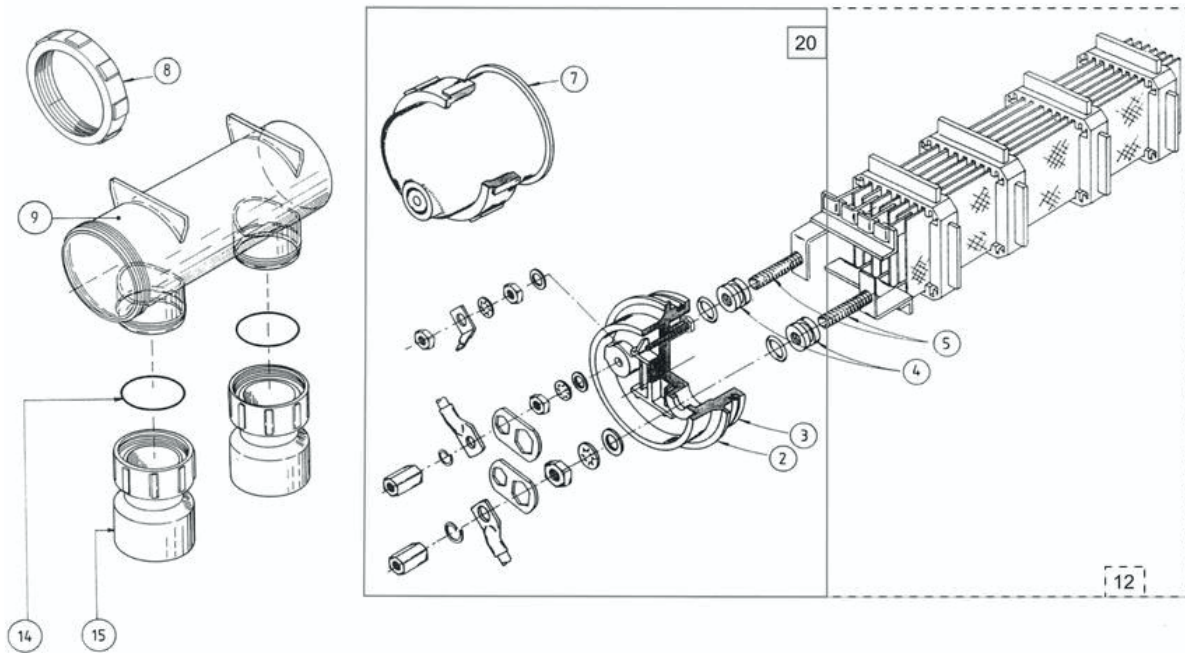


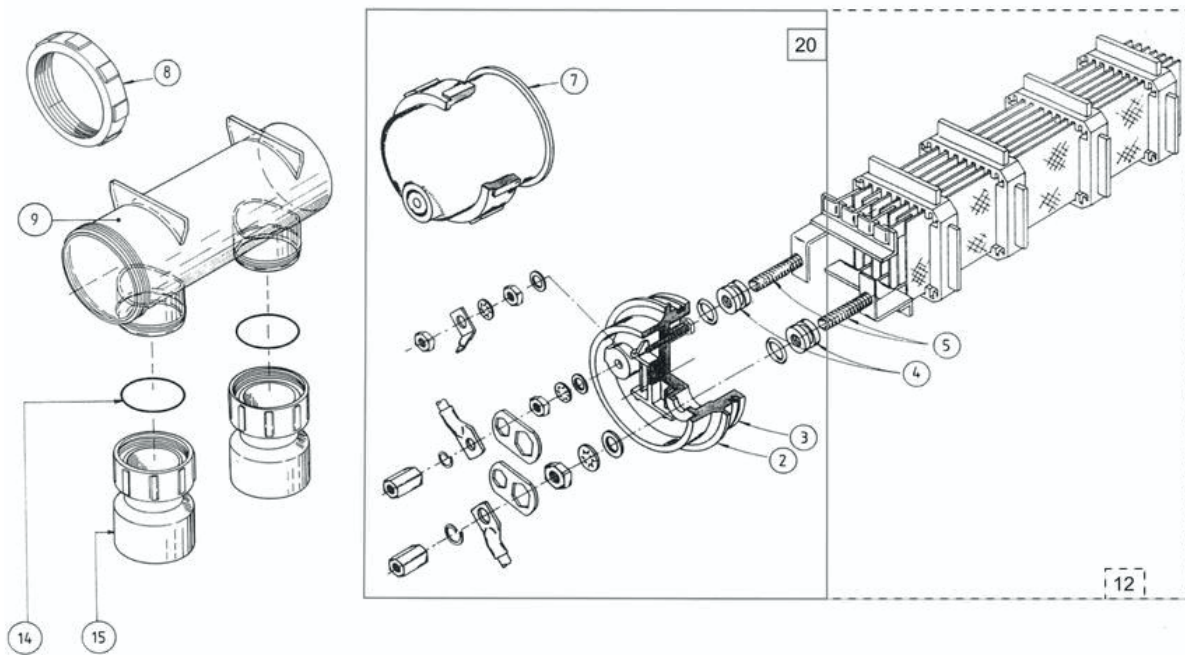
Modèles HC 100 200 300 Vert



TRAITEMENT
AUTOMATIQUE

N°	Code	Désignation article	N°	Code	Désignation article
2	KA8229	Plaque support électrode équipée + visserie (sachet complet) Grise (compatible toute coque) Remplace 82278229 (STERILOR)	9	20561F	Vase coque pour cellule Stérior horizontale fumée (SANS bague écrou 21974) (STERILOR)
3	KA22130	Joint Torique cellule H Sterilor 2000 (diam. 77 3 mm) (Sterilor)	12	8909	Kit AnodeCathode Gris SC 160 SCNSC 210 HC 200 (STERILOR)
7	8231	Cache Borne Gris (compatible ancien et nouveau modèle) ex.20677	14	22138	Joint Torique Raccord Union Ø ext 55 mm (Sterilor)
8	21974	Bague écrou BLEU pour vase coque	15	8331	Raccord Union Ø50 63 mm (x1) (Sterilor)
8	20526	Bague écrou VERT pour vase coque 20561F	99	21816	Câble Coffret Cellule SC 160210 (STERILOR)

Modèles SCNSC 160 210 310



N°	Code	Désignation article	N°	Code	Désignation article
1	8790	Cellule complète POOLRITE STERILOR grise avec coque 5 grilles de 50x200 mm SC160SC210NSC210HC200 REMPLACE 8792 (STERILOR)	12	8909	Kit AnodeCathode Gris SC 160 SCNSC 210 HC 200 (STERILOR)
2	KA8229	Plaque support électrode équipée + visserie (sachet complet) Grise (compatible toute coque) Remplace 82278229 (STERILOR)	14	22138	Joint Torique Raccord Union Ø ext 55 mm (Sterilor)
3	KA22130	Joint Torique cellule H Sterilor 2000 (diam. 77 3 mm) (Sterilor)	15	8331	Raccord Union Ø50 63 mm (x1) (Sterilor)
7	8231	Cache Borne Gris (compatible ancien et nouveau modèle) ex.20677	99	21816	Câble Coffret Cellule SC 160210 (STERILOR)
8	21974	Bague écrou BLEU pour vase coque			