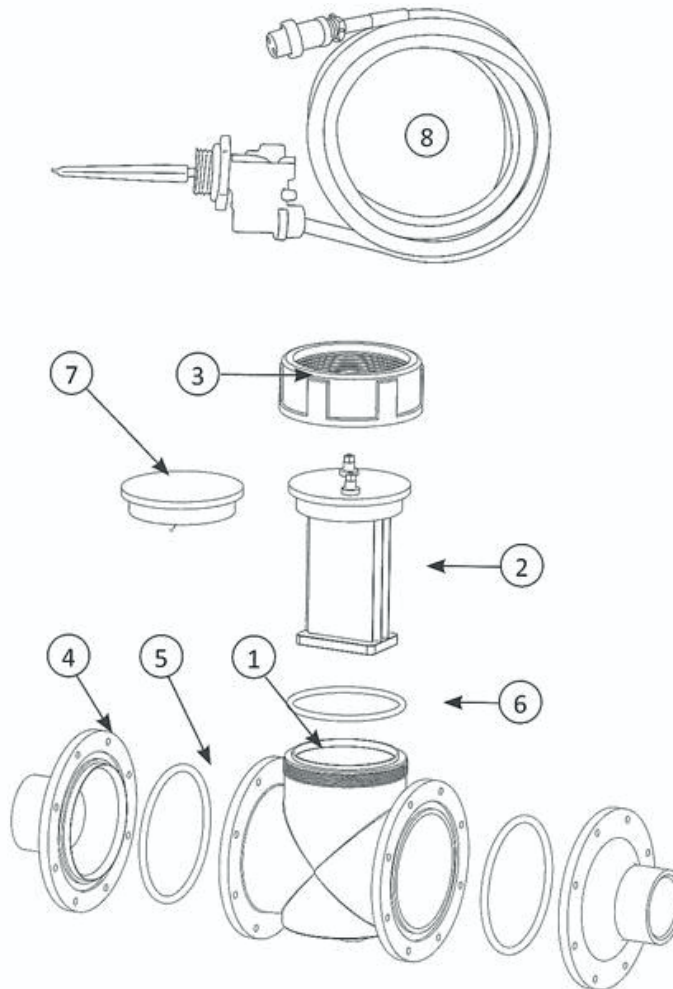


Vase SEL Système 7 (jusqu'à 2018)



N°	Code	Désignation article	N°	Code	Désignation article
1	KAQ0711S	Unité de vase Système 7 Sel sans filetage	5	KAQ0717	Joint vase SYSTÈME 7
1	KAQ0708	Vase simple sel (unité de vase sel + 2 brides + 2 joints) (STERILOR)	6	KAQ0716	Joint d'électrode Sel
2	KAQ0695	Electrode cellule STERILOR System 7 SEL titane 5 plaques 60m3 (STERILOR)	7	KAQ1336	Bouchon de vase SYSTÈME 7
2	KAQ0696	Electrode cellule STERILOR System 7 SEL titane 7 plaques 100m3	8	KAQ2308B	Capteur de débit à palette pré câblé
3	KAQ0714	Ecrou PVC 3" pour vase Système 7	99	KAQ0761F	Câble alimentation pour 2 électrodes Titane SOFIELCA
4	KAQ0712	Bride PVC 5063 Système 7	99	KAQ0760F	Câble alimentation pour 1 électrode sel Titane SOFIELCA