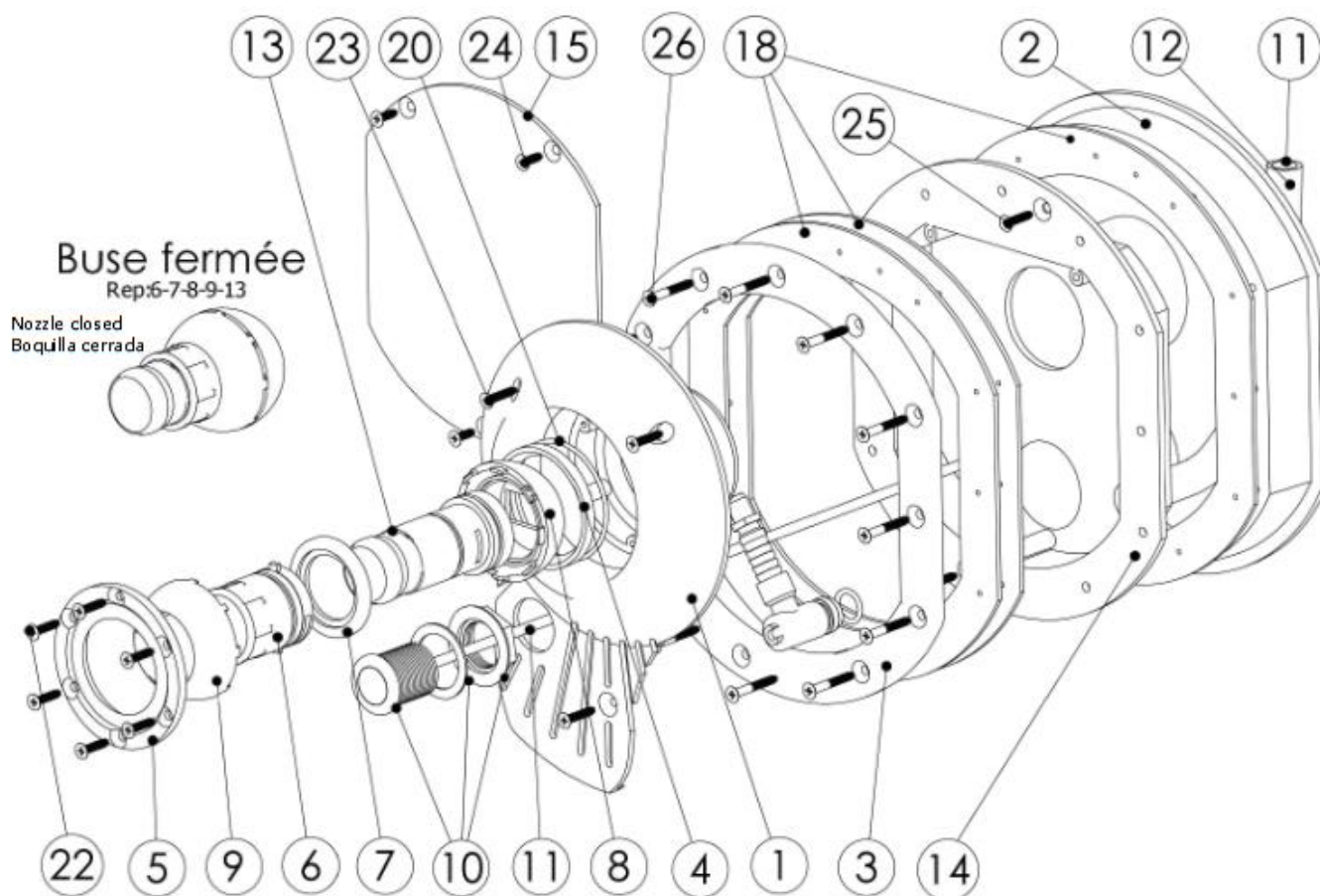


PIÈCES DÉTACHÉES

Nage à contre courant

NEW JET VAG

800020, 800021, 800022, 800023, 800024



1	NCC34	Façade complète New Jet Vag avec bouton piezo
2	JET2	Contre bride NCC
3	JET3	Bride pour piscine Liner ou Polyester NCC
4	JET12	Bague arrière de rotule buse Ø42
4	JET4	Appui de rotule inférieure NCC Junior Ø35
5	JET10	Bride de buse 6 trous Ø42
5	JET5	Appui de rotule supérieure NCC
6+7+8+9+13	NCC13	Buse NCC Junior Øint.33mm
6+7+8+9+13	NCC17	Buse NCC Junior Øint.42mm
10	6438	Bouton poussoir marche/arrêt NCC
11	174277C	Tuyau de commande pneumatique Ø1,8x5mm - L.10m
12	174278	Tuyau d'aspiration d'air
14	JET142	Pièce à sceller + tube aspiration n°12 + fourreau
15	JET15	Plaque de protection NCC
18	JET18	Joint adhésif de bride NCC à l'unité
20	JET202	Joint torique buse 042
20	JET201	Joint torique buse 035
22	JET22	Kit 6 vis buse 4,8x22 NCC Junior
23	JET23	Kit vis façade (x3) 5x25 NCC
23+24+26	JET28	Kit vis pièce à sceller
	50779	Buse seule NCC JetVag