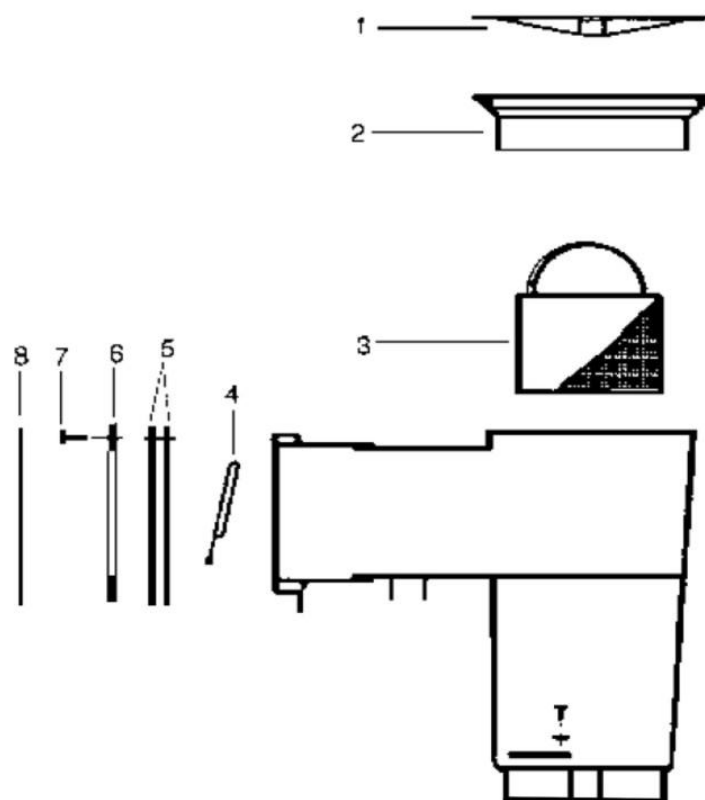


## PIÈCES DÉTACHÉES

Pièces à sceller

Skimmer POWERLINE HAYWARD

81400, 81401, 81402, 81403, 81404, 81405



1	PWX2499H	Couvercle SK Powerline
2	PWX24910H	Collerette de skimmer Powerline
3	PWX24956	Panier de skimmer Powerline
4	PWX24924	Volet SK Powerline avec axe
5	PWX24915H	Joint de bride de skimmer PM Powerline - Petite meurtrière - <i>Modèle 81403</i>
5	PWX2504H	Joint de bride de skimmer GM Powerline (x2) - Grande meurtrière - <i>Modèles 81401, 81404, 81405</i>
6	PWX2502H	Bride de skimmer GM Powerline (81404) - Entraxe irrégulier sur longueur et largeur 60 et 70mm - Grande meurtrière - <i>Modèles 81401, 81404, 81405</i>
6	PWX24912	Bride de skimmer PM Powerline - Petite meurtrière - <i>Modèle 81403</i>
7	PWX2507	Kit de vis 5x10mm skimmer Powerline (x4)
8	PWX24913	Enjoliveur de skimmer PM Powerline - Petite meurtrière - <i>Modèle 81403</i>
8	PWX250C1	Enjoliveur de skimmer GM béton Powerline - Grande meurtrière - <i>Modèle 81400</i>
8	PWX2503	Enjoliveur de skimmer GM liner Powerline - Grande meurtrière - <i>Modèles 81401, 81404, 81405</i>
99	PWX24978	Skim-vac de skimmer Powerline 81400