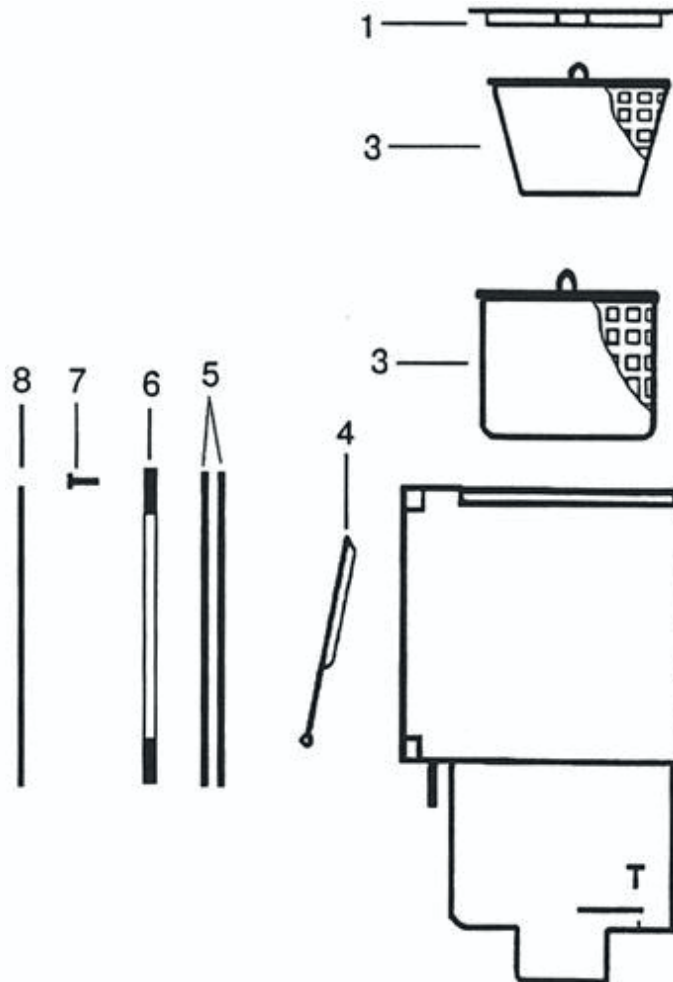


Modèle SP1090 SP1094 SP1096 SP1097



N°	Code	Désignation article	N°	Code	Désignation article
1	SPX1096B	Couvercle Rond SK SP1090-96-97 - (HAYWARD)	6	SPX1094B	Face avant SP1094
1	SPX1094C	Couvercle Rond SK SP1094 - (HAYWARD)	6	SPX1090D	Bride SK SP1090 (HAYWARD)
3	SPX1094FA	Panier SK SP1094 (HAYWARD)	7	SPX1090Z1A	Vis SK SP1090 - (HAYWARD)
3	SPX1096CA	Panier SK SP1090-96-97 (HAYWARD)	8	SPX1090FE	Enjoliveur SK SP1090 - (HAYWARD)
4	SPX1094K	Volet SK SP1094 (HAYWARD)	8	SPX1094R	Enjoliveur SK SP1094 - (HAYWARD)
4	SPX1096K	Volet SK SP1090-96-97 - (HAYWARD)	99	SPX1096A2	Support de panier SP1096 - (Hayward)
5	SPX0097E	Joint de Bride SK SP1097 (HAYWARD)	99	SP11041	Skim-Vac SK Série SP1090 - SP1091 - Coudé 32-38 (HAYWARD)
5	SPX1094GPA	Joint de bride SK SP1090 & 1094 x2 (HAYWARD)	99	SP1094D	Skim-vac - (Hayward)
6	SPX1097D	Bride SK SP1097 - (HAYWARD)	99	SP11051	Skim-Vac SK Série SP1090 - Droit 38 (HAYWARD)