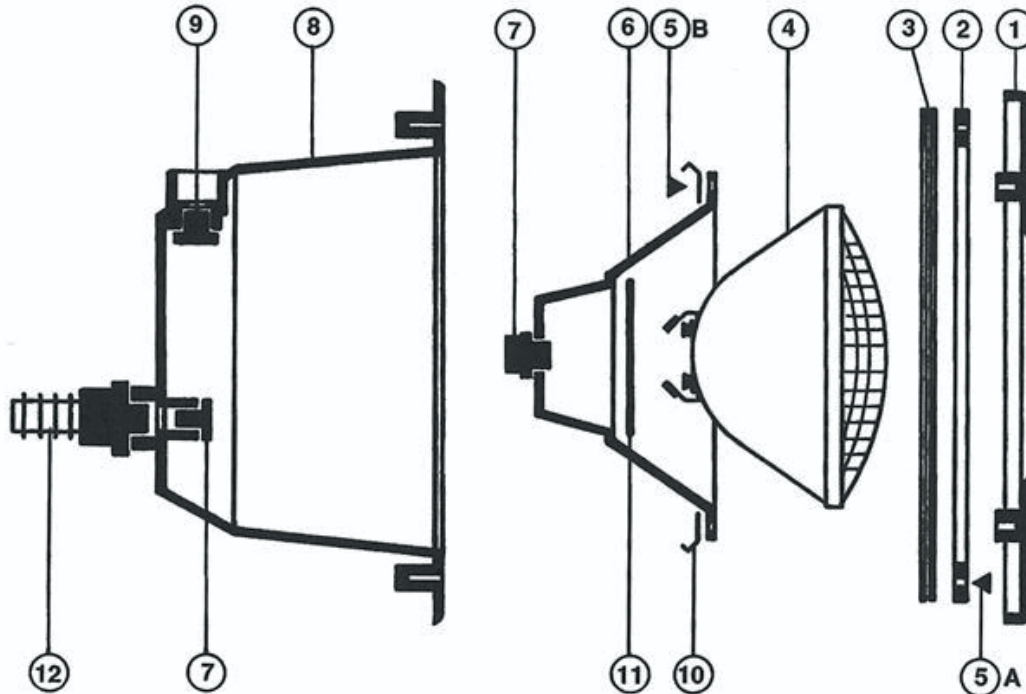


Modèle 3478 3481 3487



PIÈCES À SCELLER

N°	Code	Désignation article	N°	Code	Désignation article
1	PRDX240	Enjoliveur PROJ Incand.300W Design COFIES - Entraxe fixations: 72 mm (HAYWARD)	8	PRX9471ABS	Niche PROJ Incand.300W Liner - COFIES (HAYWARD)
1	PRDX240DGR	Enjoliveur PROJ Incand.300W DESIGN Gris foncé - COFIES (HAYWARD)	8	PRX9470ABS	Niche PROJ Incand.300W Béton COFIES - (HAYWARD)
1	PRDX240SA	Enjoliveur PROJ Incand.300W DESIGN Sable - COFIES (HAYWARD)	9	PRX20021	Bouchon PROJ Incand.300W Niche - COFIES (HAYWARD)
1	PRDX240LG	Enjoliveur PROJ Incand.300W DESIGN Gris Clair COFIES - (HAYWARD)	10	PRX9120	Clips PROJ Incand.300W Std (sachet de 4) COFIES - (HAYWARD)
1	INS3481	Enjoliveur inox pour projecteur Design	11	PRX20007	Joint Torique Ampoule PROJ Incand.300W & Couvercle BC3495 Cofies 105x93x6 (HAYWARD)
2	PRX9513	Bride PROJ Incand.300W - COFIES (HAYWARD)	12	PRX20018	Gaine PROJ Incand.300W & Halog.35-75-100W - COFIES (HAYWARD)
3	PRX20022	Joint SK & Proj. 300W Cofies en Mousse pour Paroi Mince - 127x14 mm - (HAYWARD)	12	PRX20014	Presse Etoupe M16 PROJ Incand.300W Support Ampoule AM - COFIES (HAYWARD)
3	PRX20008	Joints de Bride PROJ Incand.300W (x2) - COFIES (HAYWARD)	12	PRX20015	Presse Etoupe M13 PROJ Incand.300W Niche AM - COFIES (HAYWARD)
5	PRXVS	Vis PROJ Incand.300W x20 Liner - COFIES (HAYWARD)	12	PRX20113C	Cable PROJ Incand.300W avec Cosse 2.30 ML - COFIES (HAYWARD)
5	PRPMXVS	Vis PROJ Incand.300W x24 Panneaux - COFIES (HAYWARD)	99	3486	Optique PROJ Design 300W Cofies + câble -SUR STOCK
5	VTCLX1019	VIS TOLE TBL (à l'unité -prévoir 8 par support) - (HAYWARD)	100	3481DGR	Projecteur Design Liner 300W Gris Anthracite (HAYWARD) -SUR STOCK
6	PRX9472	Support Ampoule PROJ Incand.300W - COFIES (HAYWARD)	100	3481	Projecteur Liner 300W Design Cofies -SUR STOCK
7	PRX20020	Presse Etoupe PROJ Incand.300W Corps-Niche - COFIES (HAYWARD)	100	3487	Projecteur Panneau 300W Design Cofies-SUR STOCK