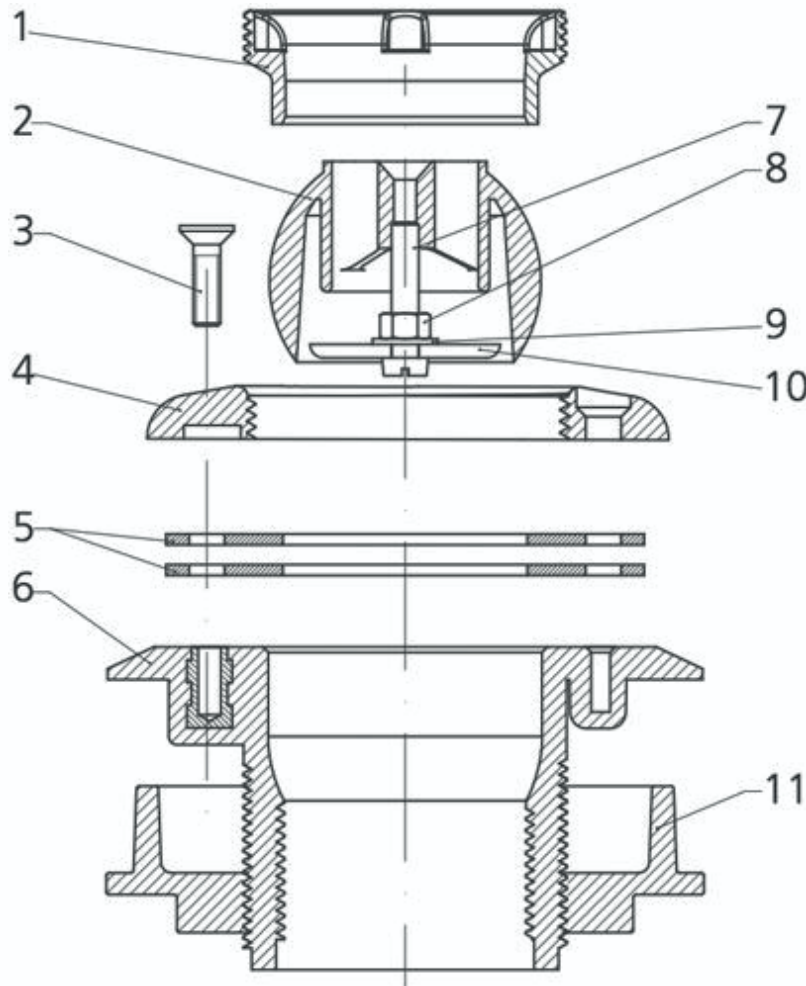


Modèle 1115469 1115467



N°	Code	Désignation article	N°	Code	Désignation article
1	1215339	Enjoliveur BR 2" NM (POOL'S)	9	1240012	Rondelle Ø5 BR 2" NM (POOL'S)
1	1115001	Kit tube + enjoliveur BR 2" AM (POOL'S)	10	1215051	Disque régulation BR 2" NM (POOL'S)
2	1215083	Rotule BOR 2" - Liner-Béton-Polyester-Panneaux (POOL'S)	11	1215148	Ecrou Arrière BOR 2" - Panneaux (POOL'S)
2	1115032	Kit rotule + enjoliveur + vis BR 2" AM (POOL'S)	11	1240029	Vis fileté 3.9x13 BR Liner-Préfa (POOL'S)
3	1240041	Vis M5x20mm BR 2" Liner-Préfa.à l'unité (POOL'S)	98	1115019	Capot de Fermeture BR 2' (POOL'S)
4	1215027	Bride BOR 2" AM - Liner-Panneaux (POOL'S)	98	1115043	Grille d'Aspiration BR 2' (POOL'S)
4	1215341	Bride BR 2" Liner-Préfa. (POOL'S)	99	1115469	Buse de refoulement Liner (ex.1115011) (POOL'S)
5	2701	VIS FIXATION MOTEUR POMPE	99	1115467	Buse de refoulement Préfa. (ex.1115007) (POOL'S)
6	1215033	Corps nu BR 2" (POOL'S)	99	1120121	Enjoliveur PB Pool Sweep - (POOL'S)
7	1240069	Vis M5x25 BR 2" NM (POOL'S)	99	1215297	Clé de refoulement ABS (POOL'S)
8	1240006	Ecrou M5 BR 2" NM (POOL'S)			