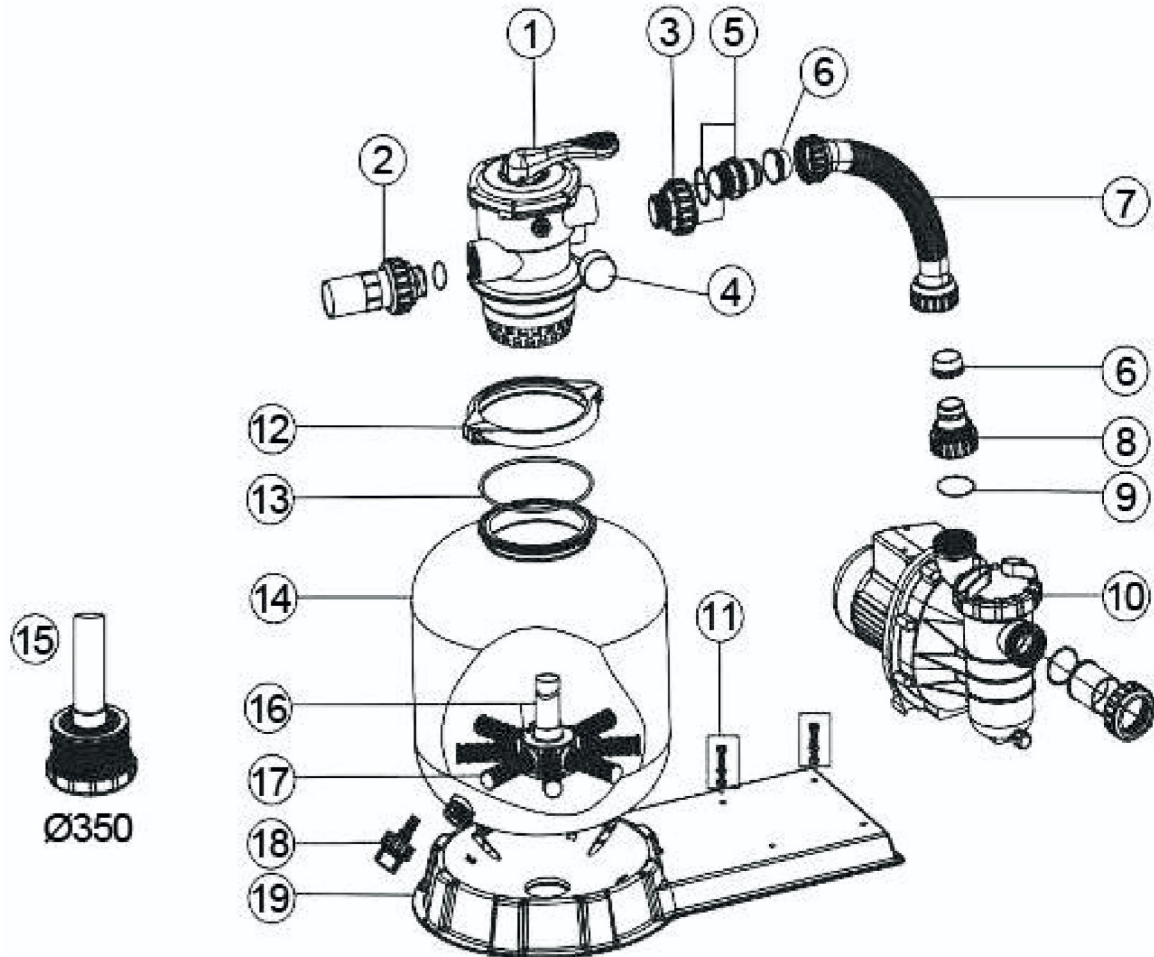


Modèle 4. 6. 10. 15m3-h



FILTRES

N°	Code	Désignation article	N°	Code	Désignation article
1	88280105	Vanne Top 1.5" à serrer	12	01271010	Kit bride de filtre à sable VIPool-Cristaline (2 pièces) (ACIS)
2	89280101	Kit complet raccord (égoût) + joint	13	02011134	Joint Filtre-Vanne - tors 4.5 mm (Acis)
3	89280102	Raccord complet + joint (à l'unité)	15	89011602	Tube + collecteur pour P350
4	01111048	Réduction manomètre (ACIS)	16	89011603	Tube + collecteur pour P400
5	89280102	Raccord complet + joint (à l'unité)	16	89011606	Tube + collecteur pour P650
7	89031901A	Tube de liaison avec écrous pour FSP 650 - 660mm	16	89011605	Tube + collecteur pour P500
7	89031501A	Tube de liaison avec écrous pour FSP350 - 400mm	17	01172007	Crépine pour P400 (115mm)
7	89031601A	Tube de liaison avec écrous pour FSP400 500mm	17	01172008	Crépine pour P500-P700 (126mm) -à l'unité (VIPool)
7	89031801A	Tube de liaison avec écrou pour FSP500 - 580mm	18	89011601	Bouchon de vidange FSAB VIPool - (Acis)
12	89010119	Vis de bride de serrage M6*50 avec écrous -kit de 2 - (ACIS)			