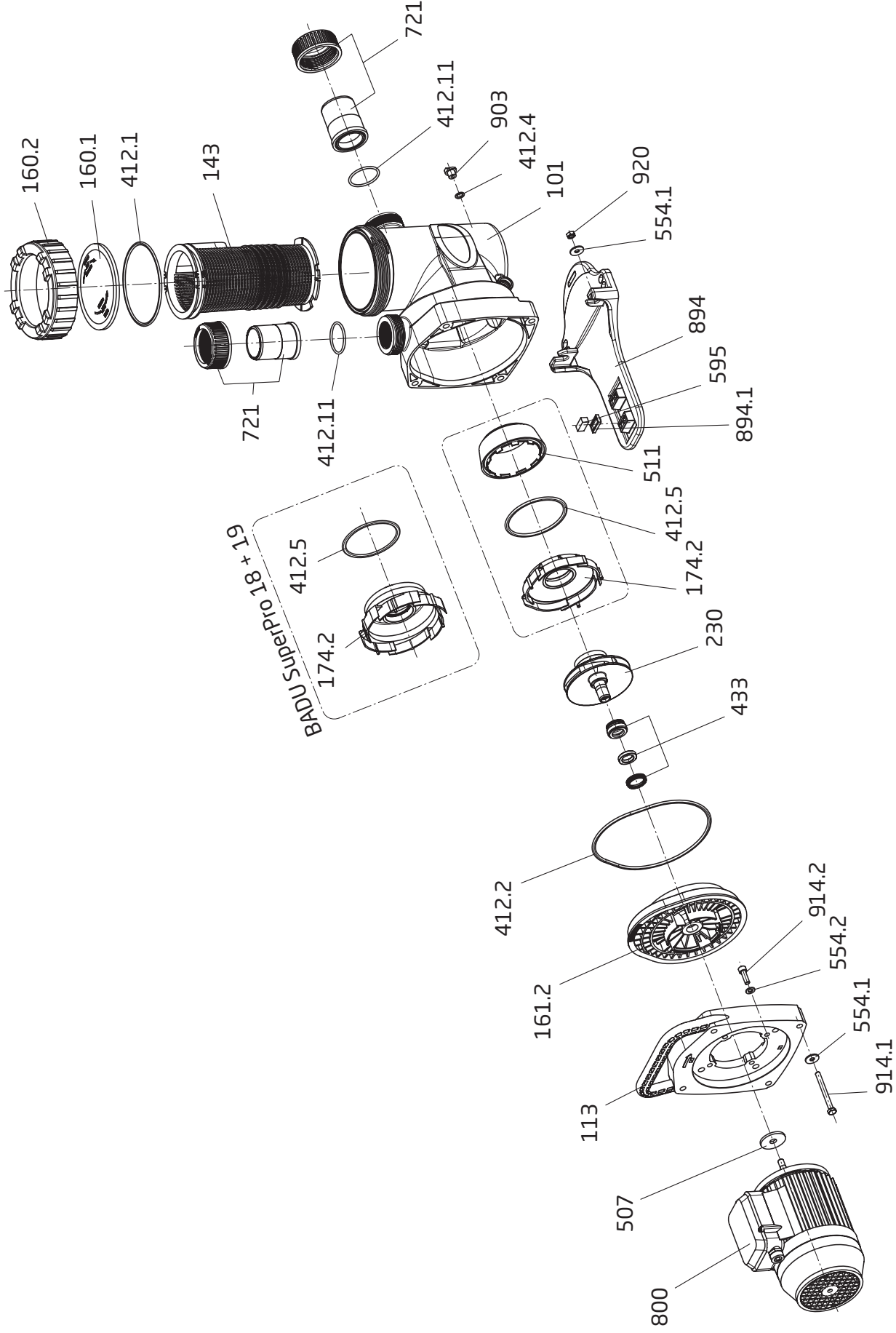


Part Pièce	Qty. Qté.	Description	Désignation	Article no.	Euro/each
				Réf.	Euro/pièce
101 *	1	<i>Housing cpl., consisting of: Part</i> <i>101, 143, 160.1, 160.2, 412.1, 412.4, 903</i>	<i>Corps de pompe cpl., composé de : Pièce</i> <i>101, 143, 160.1, 160.2, 412.1, 412.4, 903</i>		
		Rp 1 1/2, black	Rp 1 1/2, coloris noir	290.1510.104	89,10
		Rp 2, black	Rp 2, coloris noir	290.1510.105	89,10
113	1	Intermediate housing	Corps intermédiaire	290.1511.300	36,23
143	1	Strainer basket	Crépine d'aspiration	290.1114.300	11,07
160.1	1	Lid, PC	Couvercle, PC	290.1116.010	23,73
160.2	1	Ring for lid, black	Bague fileté, coloris noir	290.1116.020	23,73
161.2	1	Gland housing	Carter	290.1516.100	52,05
174.2	1	<i>Diffuser</i>	<i>Diffuseur</i>		
		for BADU SuperPro 8 - 15 for BADU SuperPro 18 + 19	pr BADU SuperPro 8 - 15 pr BADU SuperPro 18 + 19	292.0117.420 292.1117.412	12,66 40,15
230	1	<i>Impeller for BADU SuperPro</i> dia = 112mm, b = 4.5mm, for SuperPro 8 + 9	<i>Turbine pr BADU SuperPro</i> D = 112mm, l = 4,5mm, pr SuperPro 8 + 9	292.1123.028	18,33
		dia = 112mm, b = 6.5mm, for SuperPro 11 + 12	D = 112mm, l = 6,5mm, pr SuperPro 11+12	292.1123.029	18,33
		dia = 112mm, b = 8.5mm, for SuperPro 14 + 15	D = 112mm, l = 8,5mm, pr SuperPro 14+15	292.1123.030	18,33
		dia = 112mm, b = 9.5mm, for SuperPro 18 + 19	D = 112mm, l = 9,5mm, pr SuperPro 18+19	292.0723.059	45,74
412.1	1	O-ring for lid, 137 x 5 mm	Joint torique pr couvercle, 137 x 5 mm	292.1141.210	2,85
412.2	1	O-ring for gland housing, 190 x 5 mm	Joint torique pr carter, 190 x 5 mm	290.1541.221	3,51
412.4	1	O-ring for drain plug, 11 x 2.5 mm	Joint torique pr bouchon de vidange, 11 x 2,5 mm	230.2002.062	0,33
412.5	1	<i>O-ring for diffuser.</i> 97.8 x 5.33 mm, for BADU SuperPro 8 - 15	<i>Joint torique pr diffuseur.</i> 97,8 x 5,33 mm, pr BADU SuperPro 8 - 15	292.1141.255	0,92
		90 x 5 mm, for BADU SuperPro 18 + 19	90 x 5 mm, pr BADU SuperPro 18 + 19	292.0141.210	1,84
412.11	2	<i>O-ring for inlet / outlet connection.</i> 49 x 3.5 mm, for BADU SuperPro with Rp 1 1/2	<i>Joint torique pr raccord côté refoulement/asp.</i> 49 x 3,5 mm, pr BADU SuperPro avec Rp 1 1/2	260.7101.019	1,48
		63 x 3.5 mm, for BADU SuperPro with Rp 2	63 x 3,5 mm, pr BADU SuperPro avec Rp 2	290.1541.211	2,62
433	1	Mechanical seal cpl., 14 mm	Garniture mécanique cplte., 14 mm	292.0143.320	26,00
507	1	Splash ring, 12.2 x 45 x 4 mm	Bague de projection, 12,2 x 45 x 4 mm	292.0850.700	0,69
511	1	Centring ring	Bague de centrage	292.1151.105	9,64
554.1	8	Washer, dia = 8.4 x 24 mm, A 2	Rondelle, D = 8,4 x 24 mm, A 2	587.9021.080	0,38
554.2	4	Washer, dia = 8.4 mm, A 2	Rondelle, D = 8,4 mm, A 2	587.1250.802	0,37
595	1	<i>Rubber buffer, for BADU SuperPro</i> 10 x 10 x 27 mm, SuperPro 8 -18, 3~, 19	<i>Tampon en caoutchouc, pr BADU SuperPro</i> 10 x 10 x 27 mm, SuperPro 8 - 18 Tri, et 19	292.0359.501	0,76
		10 x 12.5 x 27 mm, SuperPro 8 - 18, 1~	10 x 12,5 x 27 mm, SuperPro 8 - 18 Mono	290.1259.500	0,76
721	2	<i>Union, Rp 1 1/2, inlet / outlet side,</i> <i>consisting of:</i>	<i>Raccord, Rp 1 1/2, côté refoulement / aspiration,</i> <i>composé de :</i>		
		Union nut for glue socket dia = 48.5 + 50 mm	Écrou-raccord pr douille à collet D=48,5 + 50mm	290.1572.104	3,03
	2	Glue socket dia = 50, PVC, grey	Douille à collet D = 50 mm, PVC, coloris gris	290.1572.100	4,22
	2	<i>Union, Rp 2, inlet / outlet side,</i> <i>consisting of:</i>	<i>Raccord, Rp 2, côté refoulement / aspiration, composé</i> <i>de :</i>		
		Union nut for glue socket dia = 63 mm	Écrou-raccord pr douille à collet D = 63 mm	290.1572.105	3,03
2	Glue socket dia = 63 mm, PVC, grey, EU	Douille à collet D = 63, PVC, coloris gris, EU	290.1572.102	4,22	
800	1	<i>Single-phase motor, 230 V</i> 0.30 kW, for BADU SuperPro 8 + 9	<i>Moteur monophasé, 230 V</i> 0,30 kW, pr BADU SuperPro 8 + 9	298.0030.014	130,95
		0.45 kW, for BADU SuperPro 11 + 12	0,45 kW, pr BADU SuperPro 11 + 12	298.0045.038	150,96
		0.65 kW, for BADU SuperPro 14 + 15	0,65 kW, pr BADU SuperPro 14 + 15	298.0065.021	161,95
		0.80 kW, for BADU SuperPro 18 + 19	0,80 kW, pr BADU SuperPro 18 + 19	298.0080.009	170,95
		<i>Three-phase motor, 400/230 V</i> 0.30 kW, for BADU SuperPro 8 + 9	<i>Moteur triphasé, 400/230 V</i> 0,30 kW, pr BADU SuperPro 8 + 9	297.0030.010	154,94
		0.45 kW, for BADU SuperPro 11 + 12	0,45 kW, pr BADU SuperPro 11 + 12	297.0045.017	163,97
		0.65 kW, for BADU SuperPro 14 + 15	0,65 kW, pr BADU SuperPro 14 + 15	297.0065.007	169,97
		0.80 kW, for BADU SuperPro 18 + 19	0,80 kW, pr BADU SuperPro 18 + 19	297.0080.002	193,95
894	1	Base plate	Socle	290.1589.400	30,87
894.1	6	<i>Adapter for motor foot</i> for BADU SuperPro 8 - 15, 1~	<i>Adaptateur pr pied de moteur</i> pr BADU SuperPro 8 - 15 Mono		
		4 for BADU SuperPro 8 + 9 3~, 18 + 19	pr BADU SuperPro 8+9 Tri, 18 + 19	292.0389.410	0,40
		5 for BADU SuperPro 14 + 15 3~ (as of 03/24)	pr BADU SuperPro 14+15 Tri (à partir de 03/24)		
		3 for BADU SuperPro 11 + 12 3~, 14 + 15 3~ (until 02/24)	pr BADU SuperPro 11+12 Tri, 14+15 Tri (jusqu'à 02/24)		
903	1	Drain plug, G 1/4	Bouchon de vidange, G 1/4		
914.1	4	Hexagon socket screw, M 8 x 90, galvanized	Vis à tête six pans creux, M 8 x 90, galvanisée	581.9310.890	0,81
914.2	4	Hexagon socket screw, M 8 x 25, A 2	Vis à tête six pans creux, M 8 x 25, A2	587.9120.825	0,61
920	4	Hexagon nut, M 8, A 2	Écrou hexagonal, M 8, A 2	587.9340.810	0,37

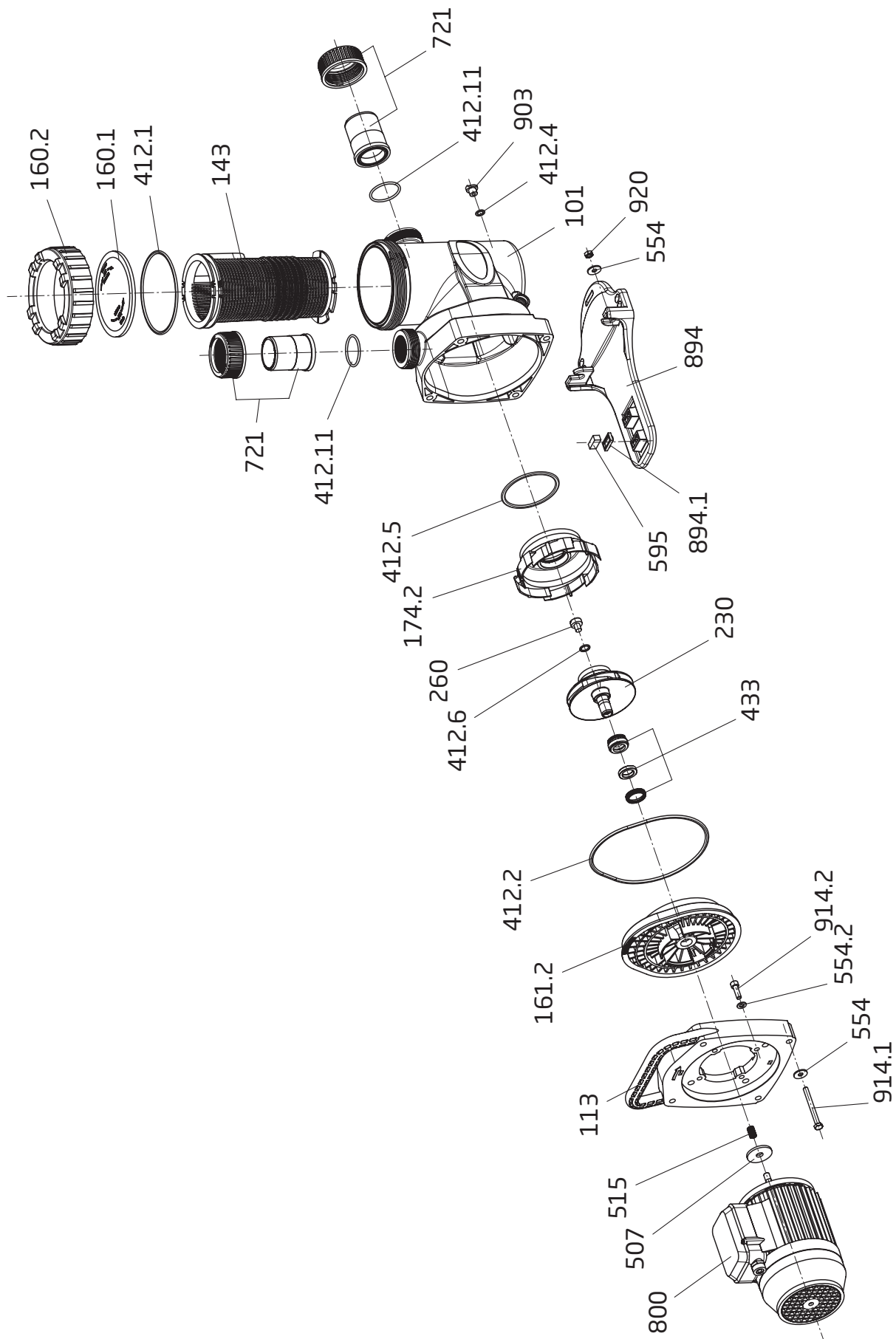


Part Pièce	Qty. Qté.	Description	Désignation	Article no. Réf.	Euro/each Euro/pièce
412.11+ 721	1	<i>Connection set cplt., consisting of: 2 x glue socket, 2 x union nut for glue socket, and 2 x O-ring</i>	<i>Kit de raccord cplt., composé de : 2 x douille à collet et 2 x écrou pr douille à collet, et 2 x joint torique</i>		
		Connection set cplt., Rp 1 1/2, dia = 50	Kit de raccord cplt., Rp 1 1/2, d = 50	290.1572.106	19,75
		Connection set cplt., Rp 2, dia = 63	Kit de raccord cplt., Rp 2, d = 63	290.1572.107	19,75
	1	Opening device	Clé de couvercle	292.1157.701	11,54
	1	<i>Repair set of O-rings for BADU SuperPro 8, 11 + 14, Rp 1 1/2</i>	<i>Set de réparation joints toriques, pr BADU SuperPro 8, 11 + 14, Rp 1 1/2</i>	290.1541.290	10,64
		<i>for BADU SuperPro 18, Rp 1 1/2</i>	<i>pr BADU SuperPro 18, Rp 1 1/2</i>	290.1541.292	11,54
		<i>for BADU SuperPro 9, 12 + 15, Rp 2</i>	<i>pr BADU SuperPro 9, 12 + 15, Rp 2</i>	290.1541.291	12,85
		<i>for BADU SuperPro 19, Rp 2</i>	<i>pr BADU SuperPro 19, Rp 2</i>	290.1541.293	13,80
	1	<i>Single-phase motor unit, 230 V</i>	<i>Unité moteur monophasé, 230 V</i>		
		0.30 kW, for BADU SuperPro 8 + 9	0,30 kW, pr BADU SuperPro 8 + 9	219.2100.058	309,91
		0.45 kW, for BADU SuperPro 11 + 12	0,45 kW, pr BADU SuperPro 11 + 12	219.2140.058	309,91
		0.65 kW, for BADU SuperPro 14 + 15	0,65 kW, pr BADU SuperPro 14 + 15	219.2170.058	376,90
		0.80 kW, for BADU SuperPro 18 + 19	0,80 kW, pr BADU SuperPro 18 + 19	219.2200.058	387,89
		<i>Three-phase motor unit, 400/230 V</i>	<i>Unité moteur triphasé, 400/230 V</i>		
		0.30 kW, for BADU SuperPro 8 + 9	0,30 kW, pr BADU SuperPro 8 + 9	219.2100.057	350,90
		0.45 kW, for BADU SuperPro 11 + 12	0,45 kW, pr BADU SuperPro 11 + 12	219.2140.057	350,90
	0.65 kW, for BADU SuperPro 14 + 15	0,65 kW, pr BADU SuperPro 14 + 15	219.2170.057	370,89	
	0.80 kW, for BADU SuperPro 18 + 19	0,80 kW, pr BADU SuperPro 18 + 19	219.2200.057	426,87	

Spare parts for motors such as impeller fans, fan hoods, terminal boxes, capacitors, ball bearings and end shields are only available on request.
Please indicate the pump serial number when placing an enquiry/order.

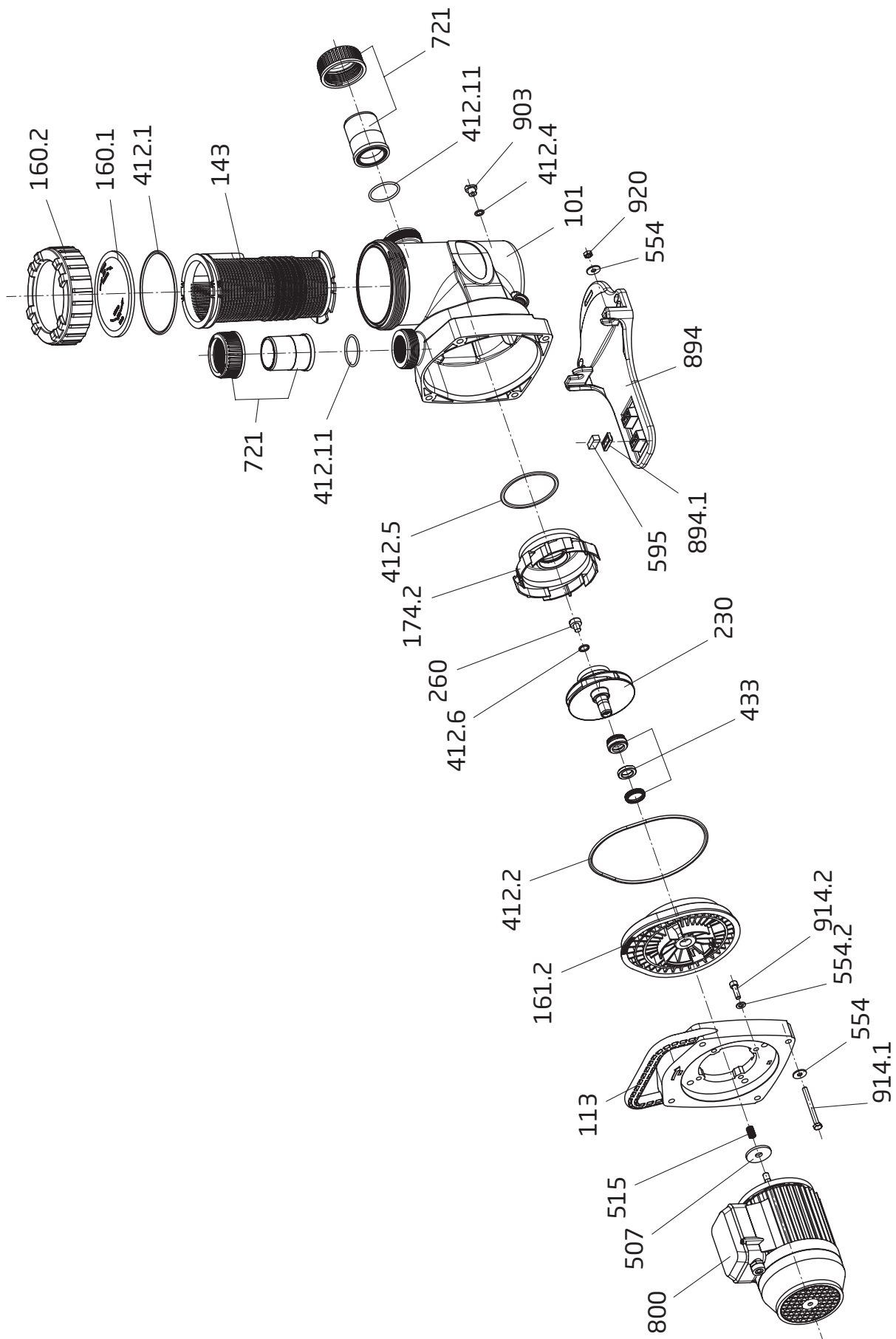
Pièces pr moteurs (ventilateurs, capots de ventilateurs, borniers, condensateurs, roulements à bille, flasques) : tarifs sur demande !
pr toute demande de prix/commande, merci d'indiquer le N° de série de la pompe.

BADU® SuperPro 22, 23, 27, 29, 30, 36 + 40



Part Pièce	Qty. Qté.	Description	Désignation	Article no. Réf.	Euro/each Euro/pièce
101 *	1	<i>Housing cpl., consisting of: Part 101, 143, 160.1, 160.2, 412.1, 412.4, 903</i>	<i>Corps de pompe cpl., composé de : Pièce 101, 143, 160.1, 160.2, 412.1, 412.4, 903</i>		
		Rp 1 1/2, black	Rp 1 1/2, coloris noir	290.1510.104	89,10
		Rp 2, black	Rp 2, coloris noir	290.1510.105	89,10
113	1	Intermediate housing	Corps intermédiaire	290.1511.300	36,23
143	1	Strainer basket	Crépine d'aspiration	290.1114.300	11,07
160.1	1	Lid, PC	Couvercle, PC	290.1116.010	23,73
160.2	1	Ring for lid, black	Bague fileté, coloris noir	290.1116.020	23,73
161.2	1	<i>Gland housing</i>	<i>Carter</i>		
		for BADU SuperPro 36 + 40	pr BADU SuperPro 36 + 40	290.1516.100	52,05
		for BADU SuperPro 22 - 33	pr BADU SuperPro 22 - 33	290.1516.101	71,62
174.2	1	<i>Diffuser</i>	<i>Diffuseur</i>		
		for BADU SuperPro 22 + 23	pr BADU SuperPro 22 + 23	292.1317.420	41,10
		for BADU SuperPro 27 - 33	pr BADU SuperPro 27 - 33	292.1317.421	41,10
		for BADU SuperPro 36 + 40	pr BADU SuperPro 36 + 40	290.1417.420	41,10
230	1	<i>Impeller for BADU SuperPro</i>	<i>Turbine pr BADU SuperPro</i>		
		dia = 120 mm, b = 15 mm, for SuperPro 22 + 23	D = 120 mm, l = 15 mm, pr SuperPro 22 + 23	292.0423.002	45,74
		dia = 112 mm, b = 13,6 mm, for SuperPro 27 + 29	D = 112 mm, l = 13,6 mm, pr SuperPro 27 + 29	290.1423.008	49,84
		dia = 120 mm, b = 13,5 mm, for SuperPro 30 + 33	D = 120 mm, l = 13,5 mm, pr SuperPro 30 + 33	290.1423.003	49,84
		dia = 120 mm, b = 12,2 mm, for SuperPro 36 + 40	D = 120 mm, l = 12,2 mm, pr SuperPro 36 + 40	290.1423.046	49,84
260	1	Impeller hub cap, M 10 x 12	Bouchon de turbine, M 10 x 12	292.0326.000	1,48
412.1	1	O-ring for lid, 137 x 5 mm	Joint torique pr couvercle, 137 x 5 mm	292.1141.210	2,85
412.2	1	O-ring for gland housing, 190 x 5 mm	Joint torique pr carter, 190 x 5 mm	290.1541.221	3,51
412.4	1	O-ring for drain plug, 11 x 2,5 mm	Joint torique pr bouchon de vidange, 11 x 2,5 mm	230.2002.062	0,33
412.5	1	O-ring for diffuser, 90 x 5 mm	Joint torique pr diffuseur, 90 x 5 mm	292.0141.210	1,84
412.6	1	O-ring for impeller cap, 11 x 2,5 mm, Viton	Joint torique pr bouchon de turbine, 11 x 2,5mm, Viton	292.0141.241	1,06
412.11	2	<i>O-ring for inlet / outlet connection,</i>	<i>Joint torique pr raccord côté refoulement/asp.</i>		
		49 x 3,5 mm, for BADU SuperPro with Rp 1 1/2	49 x 3,5 mm, pr BADU SuperPro avec Rp 1 1/2	260.7101.019	1,48
		63 x 3,5 mm, for BADU SuperPro with Rp 2	63 x 3,5 mm, pr BADU SuperPro avec Rp 2	290.1541.211	2,62
433	1	Mechanical seal cpl., 20 mm	Garniture mécanique cplte., 20 mm	292.0343.318	32,78
507	1	<i>Splash ring,</i>	<i>Bague de projection,</i>		
		16 x 45 x 4 mm, for BADU SuperPro 22 - 29, 30 + 33 3~, and 36 + 40	16 x 45 x 4 mm, pr BADU SuperPro 22 - 29, 30 + 33 Tri, et 36 + 40	292.0850.701	0,69
		18 x 45 x 4 mm, for BADU SuperPro 30 + 33 1~	18 x 45 x 4 mm, pr SuperPro 30 + 33 Mono	292.0850.702	0,69
515	1	<i>Star-ring, 12 x 18 mm</i>	<i>Manchon ondulé, 12 x 18 mm,</i>		
		for BADU SuperPro 22 - 29	pr BADU SuperPro 22 - 29	292.0351.510	3,21
		for BADU SuperPro 30 - 40	pr BADU SuperPro 30 - 40		
554	8	Washer, dia = 8.4 x 24 mm, A 2	Rondelle, D = 8,4 x 24 mm, A 2	587.9021.080	0,38
554.2	4	Washer, dia = 8.4 mm, A 2	Rondelle, D = 8,4 mm, A 2	587.1250.802	0,37
595	1	<i>Rubber buffer</i>	<i>Tampon en caoutchouc</i>		
		10 x 10 x 27 mm, NBR, for SuperPro 30-40, SuperPro 22-29 (until 06/24)	10 x 10 x 27 mm, NBR, pr SuperPro 30-40, SuperPro 22-29 (jusqu'à 06/24)	292.0359.501	0,76
		10 x 12,5 x 27 mm, NBR, for SuperPro 22-29 (as of 07/24)	10 x 12,5 x 27 mm, NBR, pr SuperPro 22-29 (à partir de 07/24)	2901.259.500	
721	2	<i>Union, Rp 1 1/2, inlet / outlet side, consisting of:</i>	<i>Raccord, Rp 1 1/2, côté refoulement / aspiration, composé de :</i>		
		Union nut for glue socket dia = 48.5 + 50mm	Écrou-raccord pr douille à collet D = 48,5 + 50mm	290.1572.104	3,03
		Glue socket dia = 50, PVC, grey	Douille à collet D = 50 mm, PVC, coloris gris	290.1572.100	4,22
		<i>Union, Rp 2, inlet / outlet side, consisting of:</i>	<i>Raccord, Rp 2, côté refoulement / aspiration, composé de :</i>		
		Union nut for glue socket dia = 63 mm	Écrou-raccord pr douille à collet D = 63 mm	290.1572.105	3,03
		Glue socket dia = 63 mm, PVC, grey, EU	Douille à collet D = 63, PVC, coloris gris, EU	290.1572.102	4,22
800	1	<i>Single-phase motor, 230 V</i>	<i>Moteur monophasé, 230 V</i>		
		1.00 kW, for BADU SuperPro 22 + 23	1,00 kW, pr BADU SuperPro 22 + 23	298.0100.011	522,85
		1.30 kW, for BADU SuperPro 27 + 29	1,30 kW, pr BADU SuperPro 27 + 29	298.0130.021	522,85
		1.80 kW, for BADU SuperPro 30 + 33	1,80 kW, pr BADU SuperPro 30 + 33	298.0180.006	633,80
		2.20 kW, for BADU SuperPro 36 + 40	2,20 kW, pr BADU SuperPro 36 + 40	298.0220.007	1,018,70
		<i>Three-phase motor, 400/230 V</i>	<i>Moteur triphasé, 400/230 V</i>		
		1.00 kW, for BADU SuperPro 22 + 23	1,00 kW, pr BADU SuperPro 22 + 23	297.0100.007	428,88
		1.30 kW, for BADU SuperPro 27 + 29	1,30 kW, pr BADU SuperPro 27 + 29	297.0130.018	487,53
1.80 kW, for BADU SuperPro 30 + 33	1,80 kW, pr BADU SuperPro 30 + 33	297.0180.002	769,78		
		2.20 kW, for BADU SuperPro 36 + 40	2,20 kW, pr BADU SuperPro 36 + 40	297.0220.014	1,018,70
894	1	Base plate	Socle	290.1589.400	30,87
894.1	4	<i>Adapter for motor foot</i>	<i>Adaptateur pr pied de moteur</i>		
		for BADU SuperPro 22 - 29 1~, 22 + 23 3~, for 27 + 29 3~ (until 07/24)	pr BADU SuperPro 22 - 29 Mono, 22 + 23 Tri, pr 27 + 29 Tri (jusqu'à 07/24)	292.0389.410	0,40
		for BADU SuperPro 27 + 29 3~ (as of 08/24)	pr BADU SuperPro 27 + 29 Tri (à partir de 08/24)		
		for BADU SuperPro 30 + 33 1~ (as of 11/18)	pr BADU SuperPro 30 + 33 Mono (à partir de 11/18)		
for BADU SuperPro 30 + 33 1~ (until 10/18), 30 + 33 3~, 36 + 40	pr BADU SuperPro 30 + 33 Mono (until 10/18), 30 + 33 Tri, 36 + 40				
903	1	Drain plug, G 1/4	Bouchon de vidange, G 1/4	292.3591.201	0,62
914.1	4	Hexagon socket screw, M 8 x 90, galvanized	Vis à tête six pans creux, M 8 x 90, galvanisée	581.9310.890	0,81
914.2	4	Hexagon socket screw, M 8 x 25, A 2	Vis à tête six pans creux, M 8 x 25, A2	587.9120.825	0,61

BADU® SuperPro 22, 23, 27, 29, 30, 36 + 40



Zeichnungs-Nr. W90.04.761-1
Drawing no. W90.04.761-1

Part Pièce	Qty. Qté.	Description	Désignation	Article no.	Euro/each
				Réf.	Euro/pièce
920	4	Hexagon nut, M 8, A 2	Écrou hexagonal, M 8, A 2	587.9340.810	0,37
412.11+ 721	1	<i>Connection set cplt., consisting of: 2 x glue socket, 2 x union nut for glue socket, and 2 x O-ring</i>	<i>Kit de raccord cplt., composé de : 2 x douille à collet et 2 x écrou pr douille à collet, et 2 x joint torique</i>		
		Connection set cplt., Rp 1 1/2, dia = 50	Kit de raccord cplt., Rp 1 1/2, d = 50	290.1572.106	19,75
		Connection set cplt., Rp 2, dia = 63	Kit de raccord cplt., Rp 2, d = 63	290.1572.107	19,75
	1	Opening device	Clé de couvercle	292.1157.701	11,54
	1	<i>Repair set of O-rings</i>	<i>Set de réparation joints toriques</i>		
		for BADU SuperPro 22, 27, 30 + 36, Rp 1 1/2 for BADU SuperPro 23, 29, 33 + 40, Rp 2	pr BADU SuperPro 22, 27, 30 + 36, Rp 1 1/2 pr BADU SuperPro 23, 29, 33 + 40, Rp 2	290.1541.294 290.1541.295	13,08 14,88
	1	<i>Single-phase motor unit, 230 V</i>	<i>Unité moteur monophasé, 230 V</i>		
		1.00 kW, for BADU SuperPro 22 + 23	1,00 kW, pr BADU SuperPro 22 + 23	219.2260.058	450,86
		1.30 kW, for BADU SuperPro 27 + 29	1,30 kW, pr BADU SuperPro 27 + 29	219.2320.058	487,85
		1.80 kW, for BADU SuperPro 30 + 33	1,80 kW, pr BADU SuperPro 30 + 33	219.2380.058	834,76
		2.20 kW, for BADU SuperPro 36 + 40	2,20 kW, pr BADU SuperPro 36 + 40	219.2480.058	955,71
		<i>Three-phase motor unit, 400/230 V</i>	<i>Unité moteur triphasé, 400/230 V</i>		
		1.00 kW, for BADU SuperPro 22 + 23	1,00 kW, pr BADU SuperPro 22 + 23	219.2260.057	442,87
		1.30 kW, for BADU SuperPro 27 + 29	1,30 kW, pr BADU SuperPro 27 + 29	219.2320.057	453,85
		1.80 kW, for BADU SuperPro 30 + 33	1,80 kW, pr BADU SuperPro 30 + 33	219.2380.057	1.013,70
		2.20 kW, for BADU SuperPro 36 + 40	2,20 kW, pr BADU SuperPro 36 + 40	219.2480.057	1.079,68

Spare parts for motors such as impeller fans, fan hoods, terminal boxes, capacitors, ball bearings and end shields are only available on request.
Please indicate the pump serial number when placing an enquiry/order.

Pièces pr moteurs (ventilateurs, capots de ventilateurs, borniers, condensateurs, roulements à bille, flasques) : tarifs sur demande !
pr toute demande de prix/commande, merci d'indiquer le N° de série de la pompe.