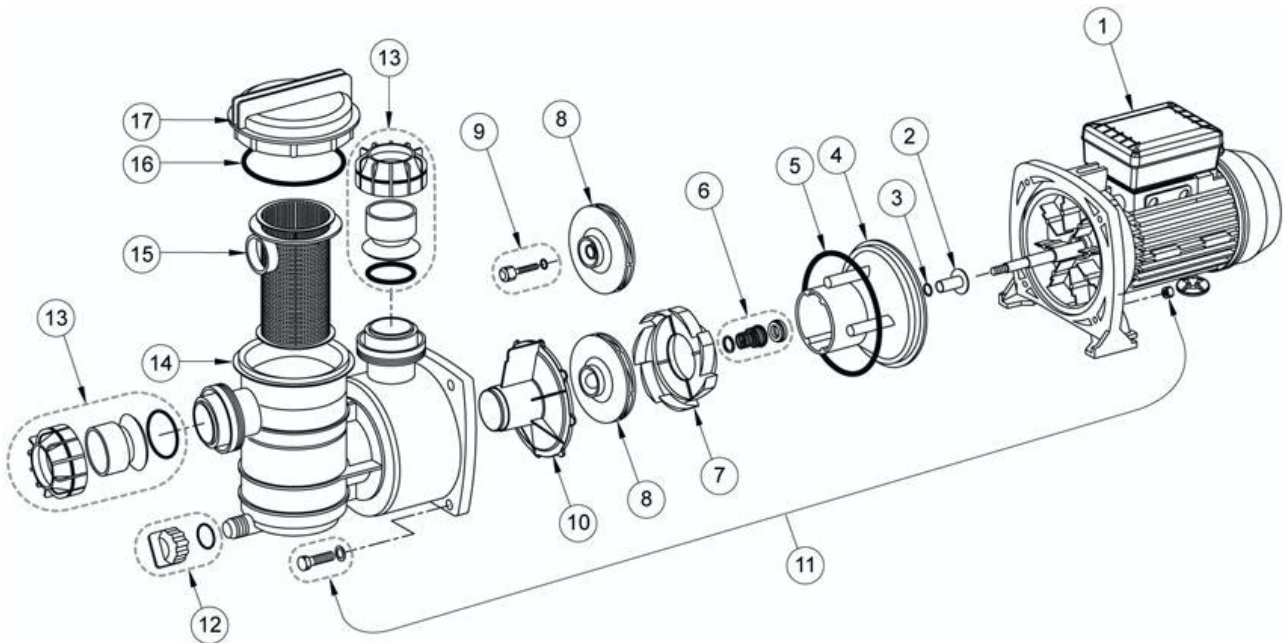


Modèle SW12 à SW33. Modèle P7242160 à P7242300



POMPES



N°	Code	Désignation article	N°	Code	Désignation article
2	R604000	Emboitement PPE 400E-700E-808-810- BR 463-65E -Swimney SW12 à 19-Atlas-Nocchi (STA-RITE)	8	R731SA210	Turbine PPE Swimney SW10 - 0.25Kw Mono (STA-RITE)
2	R505070	Emboitement PPE Swimney-Atlas-Nocchi - 1 à 1.5 kW	8	R731SA220	Turbine PPE Swimney SW8 - 0.18Kw Mono (STA-RITE)
3	R702218	Joint de Plateau d'Etanchéité PPE BR 65E-400E-463-700E-Swimney SW12 à 19-Atlas-Nocchi - 1Kw à 1.50Kw (STA-RITE)	8	R731S2670	Turbine PPE Swimney SW24T - 1Kw Tri (STA-RITE)
3	R111P0960	Joint de plateau d'étanchéité pompe Swimney-Atlas-Nocchi - 0.18Kw à 0.75Kw (STA-RITE)	8	R731S2690	Turbine PPE Swimney SW33T - 1.50Kw Tri (STA-RITE)
4	R303350	Plateau d'Etanchéité PPE Atlas-Nocchi-SW24 à 33 - 1Kw à 1.50Kw (STA-RITE)	9	R373376081	Vis de turbine PPE Swimney - 1Kw à 1.50Kw (STA-RITE)
4	R731S2380	Plateau d'Etanchéité PPE Atlas-Nocchi-SW8 à 19 - 0.18Kw à 0.75Kw	10	R101P6420	Séparateur PPE Swimney 0.18Kw à 0.75Kw (STA-RITE)
5	R111P0970	Joint de corps PPE Swimney (STA-RITE)	11	RHWSWIM	Vis de corps PPE Swimney-Atlas-Nocchi (STA-RITE)
6	R111P0910	Garniture mécanique PPE Onga 800 Mod. 08E-10E. Swimney de 0.18 à 0.75 kW (STA-RITE)	12	R504605	Bouchon de Vidange avec joint PPE Onga-Swimney-Atlas-Nocchi (STA-RITE)
6	R700270	Garniture mécanique PPE Onga 814E. 819E. 824E. Swimney de 1.00 à 1.50 kW (STA-RITE)	13	R505426	Kit Raccord Union PPE Onga-Swimney-Atlas-Nocchi (entree + sortie) (écrou-manchon-joint x2) - (STA-RITE)
7	R302200	Diffuseur PPE BR 463E-464E-SW12-Atlas-Nocchi - 0.18Kw à 0.37Kw (STA-RITE)	14	R303110	Corps PPE Swimney (STA-RITE)
7	R303460	Diffuseur PPE Onga 800 19E-24E-Swimney SW24 à 33-Atlas-Nocchi - 1Kw à 1.50Kw (STA-RITE)	15	R302310	Panier de préfiltre PPE BR 463-65E -Nocchi-Swimney-Atlas-Onga (STA-RITE)
8	R731S2680	Turbine PPE Swimney SW28T - 1.13Kw Tri (STA-RITE)	16	R702208	Joint de Couvercle PPE BR 463-65E-Onga 800-Swimney-Atlas-Nocchi - 146 mm - REMPLACE 111P1060 (STA-RITE)
8	R504593	Turbine PPE BR 463E-464E-Swimney SW15-Atlas-Nocchi - 0.50Kw Mono et Tri (STA-RITE)	17	R404293	Couvercle PPE Onga-BR463-65E-Nocchi-Atlas-Swimney - (STA-RITE)
8	R504820	Turbine PPE Onga BR 465E-SW19-Atlas-Nocchi - 0.75Kw Mono-Tri (STA-RITE)	98	R102P0560	Ventilateur PPE Atlas - Nocchi - Swimney SW12 à SW33-Boost-Rite S4P100M (STA-RITE)
8	R507650	Turbine Onga 824-1 et 3-SW33-Atlas-Nocchi 1.50Kw Mono (STA-RITE)	99	R171P2380	Condensateur 16 µF PPE Swimney SW19-Atlas-Nocchi - 2 fils 72x35 (STA-RITE)
8	R731S3090	Turbine PPE Swimney SW 12-Atlas-Nocchi - 0.37Kw Mono-Tri - (STA-RITE)	99	R171P4060	Condensateur 30 µF PPE Swimney SW33-Atlas-Nocchi 92x45 mm - (STA-RITE)
8	R731S2360	Turbine PPE Swimney SW 24-Atlas-Nocchi - 1Kw Mono (STA-RITE)	99	R171P4710	Condensateur 10 µF PPE Swimney SW15-Atlas-Nocchi (STA-RITE)
8	R506820	Turbine PPE Swimney SW28M - 1.13Kw Mono (STA-RITE)	100	604020	Clapet anti-retour (soupape) PPE BR 463-65E - (STA-RITE)