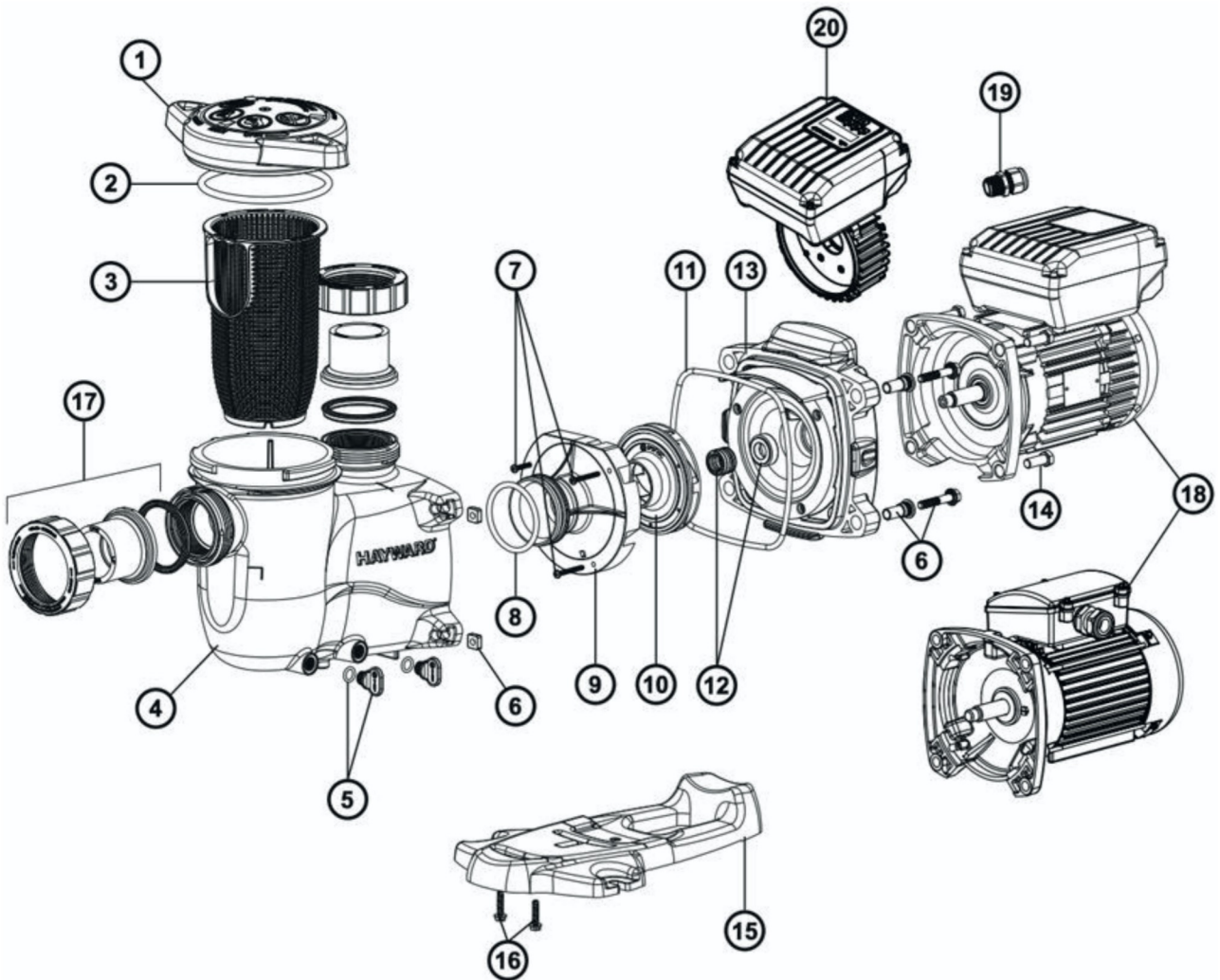


Modèle SP2305XE81 SP2307XE111 SP2307XE113 SP2310XE161 SP2310XE163
SP2315XE221 SP2315XE223 SP2315VS



POMPES





N°	Code	Désignation article	N°	Code	Désignation article
1	SPX2300DLS	Couvercle de préfiltre de pompe Max-Flo XL (HAYWARD)	17	SP2700UNKIT	Kit raccord union 50mm (x2) pour PPE Max Flo 2 et XL (HAYWARD)
2	SPX2300Z4	Joint torique de couvercle de préfiltre de pompe Max-Flo XL (Hayward)	17	SP3200UNKIT	Kit raccord union 63mm Tristar (x2) pour PPE Max Flo 2 et XL (HAYWARD)
3	SPX2300M	Panier de préfiltre PPE de pompe Max-Flo XL (Hayward)	18	SPX1100TSF	Moteur ppe Max-Flo 2-XL 1.5CV Tri (Hayward)
4	SPX2300AA	Corps de pompe Max-Flo XL (Hayward)	18	SPX0750TSF	Moteur ppe Max-Flo 2-XL 1CV Tri (Hayward)
5	SPX4000FG	Bouchon de vidange PPE TriStar-Max Flo 2-Max Flo XL-Booster (HAYWARD)	18	SPX1100MSF	Moteur ppe Max-Flo 2-XL 1.5CV Mono (Hayward)
6	SPX2700ZPAK	Vis + inserts + écrous corps PPE Max Flo 2 et XL - kit de 4 (HAYWARD)	18	SPX0550TSF	Moteur ppe Max-Flo 2-XL 0.75CV Tri (Hayward)
8	SX0220Z2	Joint torique de Traversée F-SAB et joint de diffuseur Max Flo 2 (HAYWARD)	18	SPX0750MSF	Moteur ppe Max-Flo 2-XL 1CV Mono (Hayward)
9	SPX2300B	Diffuseur de pompe Max-Flo XL (Hayward)	18	SPX0550MSF	Moteur ppe Max-Flo 2-XL 0.75CV Mono (Hayward)
10	SPX2707CM	Turbine 0.50CV PPE Max Flo 2 et XL (HAYWARD)	19	SPX1100PE	Presse étoupe (HAYWARD)
10	SPX2300CVS	Turbine 1.5 cv pompe Max-Flo XL (Hayward)	20	SPX1100ELVS	Module électronique ppe Max-Flo 2-XL (Hayward)
10	SPX2715CME	Turbine 1 cv pompe Max-Flo XL (Hayward)	96	SPX2300GS	Kit Joints pompe Max-Flo XL (Hayward)
10	SPX2710CM	Turbine 0.75 cv pompe Max Flo XL (Hayward)	97	CB0002	Condensateur PPE Max-Flo - 0.75 CV (16 µF)
11	GMX0600F	Joint couv FILTRE SAB et joint de corps PPE MAX FLO 2 (HAYWARD)	97	CB0003	Condensateur PPE Max-Flo - 1.0-1.5 CV (30 µF) (HAYWARD)
12	SPX2700SA	Garniture mécanique PPE Max-Flo XL (Hayward)	98	V0004	Ventilateur PPE Powerline-Max-Flo-Super Pump 0.5 à 1.5 CV (HAYWARD)
13	SPX2300E	Plateau d'étanchéité pompe Max-Flo XL (Hayward)	99	CVX0238	Capot de ventilateur pompe Max-Flo XL VS (Hayward)
14	SPX3200Z5	Vis de moteur PPE TriStar-Max Flo 2-Booster (HAYWARD)	99	CVX0241	Capot de ventilateur pompe Max-Flo XL -HNG FS74 (remplace CV0004) (Hayward)
15	SPX2300G	Pied de pompe Max-Flo XL (Hayward)			