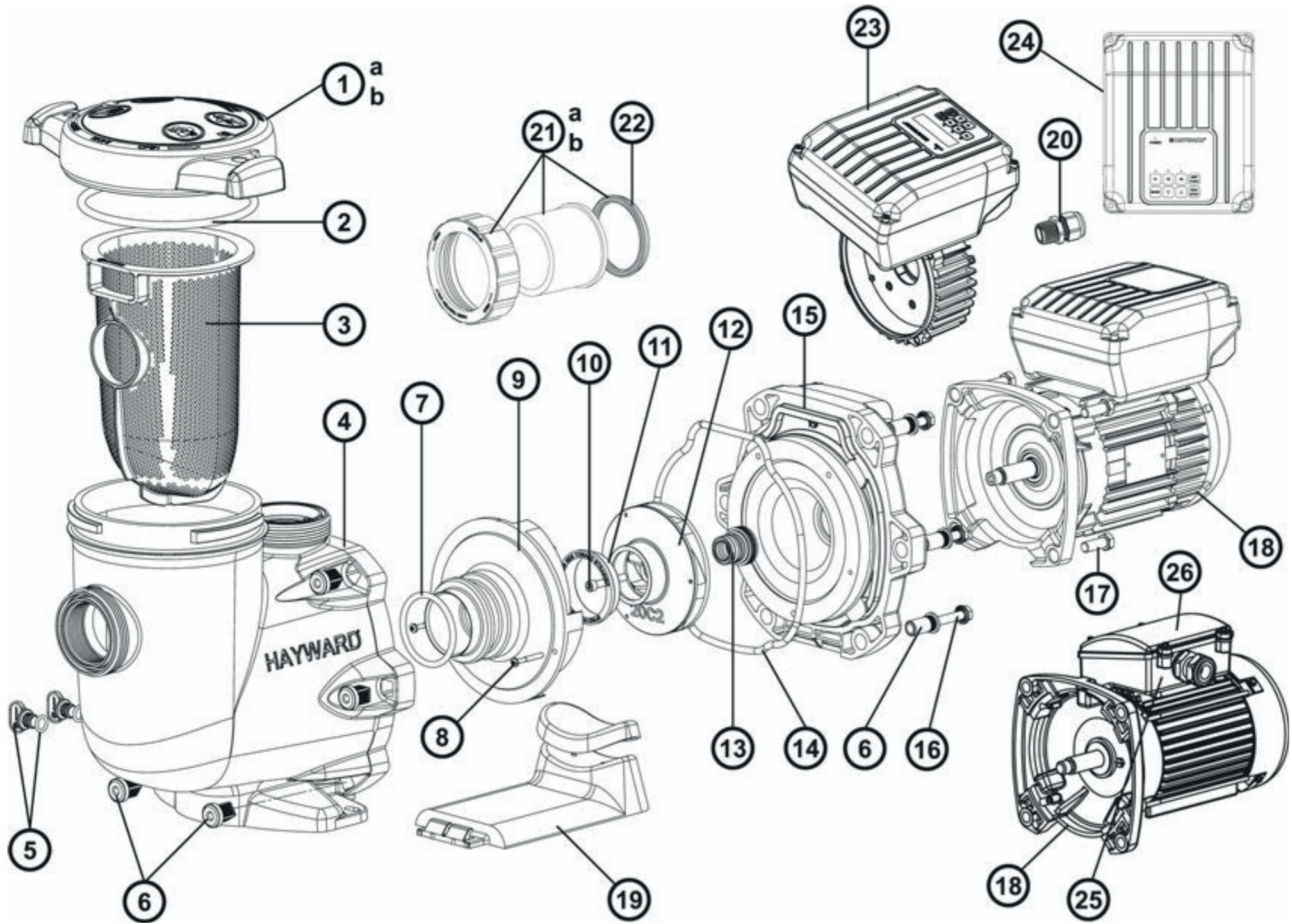


Modèle SP32051 SP32081 SP32111 SP32161 SP32201 SP32203 SP32301 SP32303
SP3216VS



POMPES



N°	Code	Désignation article	N°	Code	Désignation article
1	SPX3200DLS	Couvercle + bride + joint de préfiltre PPE Tristar - (HAYWARD)	18	SPX1500TSF	Moteur ppe 2CV Tri - (Hayward)
2	SPX3200S	Joint de couvercle PPE TriStar (HAYWARD)	18	SPX0750MSF	Moteur ppe Max-Flo 2-XL 1CV Mono (Hayward)
3	SPX3200M	Panier de préfiltre PPE TriStar (HAYWARD)	19	SPX3200GA	Pieds de PPE TriStar (HAYWARD)
4	SPX3200A	Corps de pompe 2" TriStar (HAYWARD)	20	SPX1100PE	Presse étoupe (HAYWARD)
5	SPX4000FG	Bouchon de vidange PPE TriStar-Max Flo 2-Max Flo XL-Booster (HAYWARD)	21	SP3200UNKIT	Kit raccord union 63mm Tristar (x2) pour PPE Max Flo 2 et XL (HAYWARD)
6	SPX3200Z211	Insert de corps PPE TriStar (HAYWARD)	21	SP2700UNKIT	Kit raccord union 50mm (x2) pour PPE Max Flo 2 et XL (HAYWARD)
7	SPX4000Z1	Joint de diffuseur pompe Tristar (Hayward)	22	SPX3200UG	Joints de raccord union 75mm TriStar. Max Flo II (x2) (HAYWARD)
8	SPX3200Z8	Vis de diffuseur (x2) PPE TriStar (HAYWARD)	23	SPX1100ELVS	Pack électronique moteur VST (HAYWARD)
9	SPX3200B3	Diffuseur + Bague de turbine PPE TriStar (HAYWARD)	23	SPX1100ELVS	Pack électronique moteur VSTD (HAYWARD)
11	SPX3021R	Bague de Turbine PPE (Super II-Spa) - (HAYWARD)	24	SPX1100INTV	Interface utilisateur moteur VSTD (HAYWARD)
12	SPX3220C	Turbine 2CV PPE TriStar (HAYWARD)	24	SPX1100INTV	Interface utilisateur moteur VS (HAYWARD)
12	SPX3230C	Turbine 3CV PPE TriStar (HAYWARD)	24	SPX1100INTV	Interface utilisateur moteur VST (HAYWARD)
12	SPX3210C	Turbine 1CV PPE TriStar (HAYWARD)	25	CVX2500156	Boîte de connexion (Hayward)
12	SPX3215C	Turbine 1.5CV PPE TriStar (HAYWARD)	26	CB0002	Condensateur PPE Max-Flo - 0.75 CV (16 µF)
12	SPX3207C	Turbine 0.75CV PPE TriStar (HAYWARD)	26	CVX2510135	Couvercle de boîte de connexion (Hayward)
13	SPX3200SA	Joint mécanique PPE TriStar (HAYWARD)	26	CB0003	Condensateur PPE Max-Flo - 1.0-1.5 CV (30 µF) (HAYWARD)
14	SPX3200T	Joint de corps PPE TriStar (HAYWARD)	26	CB0006	Condensateur 40 µf Pompe Tristar 3 cv (Hayward)
15	SPX3200E	Plateau d'étanchéité PPE TriStar (HAYWARD)	99	SPX3200GS	Set joints Tristar (joint de corps. couvercle et diffuseur. + garniture mécanique) (HAYWARD)
16	SPX3200Z3	Vis de corps PPE TriStar (HAYWARD)	99	SPX0125FS1	Larmier PPE Max-Flo. Super Pump-Spa. Super II - diam. 43x15 mm - ex. SPX0125F (HAYWARD)
17	SPX3200Z5	Vis de moteur PPE TriStar-Max Flo 2-Booster (HAYWARD)	100	V0005	Ventilateur PPE Max-Flo 2 Cv et 3 Cv (HAYWARD)
18	SPX1100MSF	Moteur ppe Max-Flo 2-XL 1.5CV Mono (Hayward)	100	V0004	Ventilateur PPE Powerline-Max-Flo-Super Pump 0.5 à 1.5 CV (HAYWARD)
18	SPX1500SFVS	Moteur 2CV VS Timer digital SF (Hayward)	101	CVX0238	Capot de ventilateur pompe Max-Flo XL VS (Hayward)
18	SPX0550MSF	Moteur ppe Max-Flo 2-XL 0.75CV Mono (Hayward)	101	CVX0241	Capot de ventilateur pompe Max-Flo XL -HNG FS74 (remplace CV0004) (Hayward)
18	SPX2200MSF	Moteur 3 cv Mono SF (Hayward)	101	CVX0242	Capot de Ventilateur PPE Max-Flo - Super Pump 2CV - Remplace CV0005 (HAYWARD)
18	SPX2200TSF	Moteur 3 cv Tri SF (Hayward)	102	SPX62032RS2	Kit roulement 6202+6203 moteur SF 2 (HAYWARD)
18	SPX1500MSF	Moteur ppe Max-Flo II 2CV Mono (Hayward)	102	SPX62032RS3	Kit roulement 6203x2 moteur SF 3 (HAYWARD)