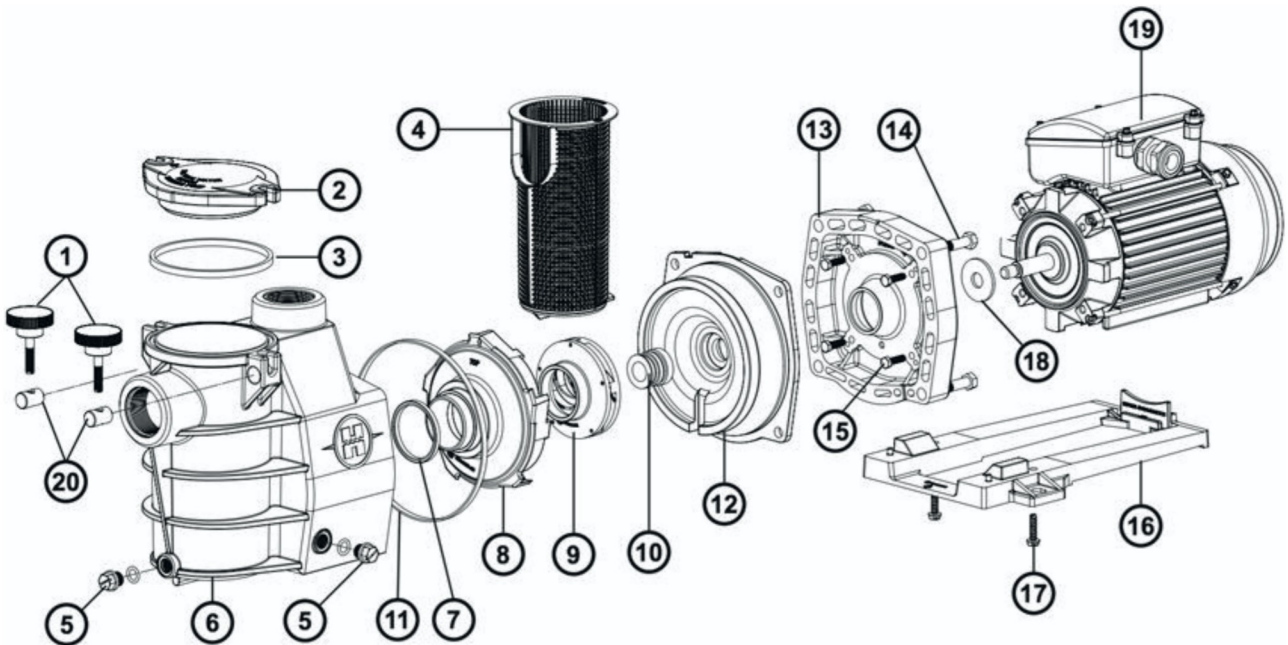


Modèle SP1806XE8 SP1808XE8 SP1811XE16 SP1816XE22 SP1822XE25 SP2808XE11  
SP2811XE16 SP2816XE22



POMPES



N°	Code	Désignation article	N°	Code	Désignation article
1	SPX1600PN	Vis et Insert de Couvercle Super Pump (HAYWARD)	14	SPX1600Z4	Vis Plateau d'Assemblage PPE Max-Flo. Super Pump-Spa. Super II (HAYWARD)
1	SPX1250Z4	Vis de Couvercle PPE Max-Flo - av.94 (HAYWARD)	15	SPX0125Z4E	Vis Plateau d'Assemblage PPE (Max-Flo. Super Pump-Spa. Super II) - (HAYWARD)
2	SPX1250LA	Couvercle de Préfiltre PPE Max-Flo - NM ap.95 avec Joint (HAYWARD)	17	SPX1600Z5	Vis Pied de Pompe PPE (Max-Flo. Super Pump-Spa. Super II) - (HAYWARD)
3	SPX0125T	Joint de Couvercle Préfiltre PPE Max-Flo diam. 111-120 mm section rectangulaire (HAYWARD)	18	SPX0125FS1	Larmier PPE Max-Flo. Super Pump-Spa. Super II - diam. 43x15 mm - ex. SPX0125F (HAYWARD)
4	SPX1250RA	Panier de Préfiltre PPE Max-Flo - AM (HAYWARD)	19	SPX1100M	Moteur PPE (Max-Flo. Super Pump-Spa. Super II) - 1.50 CV Mono (HAYWARD)
4	SPX2800M	Panier de Préfiltre PPE Max-Flo - NM (HAYWARD)	19	SPX1500T	Moteur PPE (Max-Flo. Super Pump-Spa. Super II) - 2 CV Tri (HAYWARD)
5	SPX1700FG	Bouchon de vidange av joint PPE (Max-Flo. Super Pump-Spa - NM ap.91 (HAYWARD)	19	SPX0550M	Moteur PPE (Max-Flo. Super Pump-Spa. Super II) - 0.75 CV Mono (HAYWARD)
5	SPX1600V	Bouchon de Vidange PPE (Max-Flo. Super Pump-Spa. Super II) - AM av.91 (HAYWARD)	19	SPX0550T	Moteur PPE (Max-Flo. Super Pump-Spa. Super II) - 0.75 CV Tri (HAYWARD)
6	SPX2800AA	Corps de Pompe PPE Max-Flo - NM ap.95 (HAYWARD)	19	SPX1100T	Moteur PPE (Max-Flo. Super Pump-Spa. Super II) - 1.50 CV Tri (HAYWARD)
7	SPX1600R	Joint de Diffuseur PPE (Super Pump. Max-Flo. Super II) - (HAYWARD)	19	SPX1500M	Moteur PPE (Max-Flo. Super Pump-Spa. Super II) - 2 CV Mono (HAYWARD)
8	SPX2800BE	Diffuseur PPE Max-Flo - NM ap.97 (HAYWARD)	19	SPX0750T	Moteur PPE (Max-Flo. Super Pump-Spa. Super II) - 1 CV Tri (HAYWARD)
8	SPX1808BEX	Diffuseur PPE Max-Flo - AM av.97 (HAYWARD)	99	SPX1800GS	Set Joint Max-Flo
9	SPX1606CEX	Turbine PPE (Super Pump. Max-Flo) - NM ap.97 (HAYWARD)	100	CVX0241	Capot de ventilateur pompe Max-Flo XL -HNG FS74 (remplace CV0004) (Hayward)
9	SPX1611CEX	Turbine PPE (Super Pump. Max-Flo) 1 CV AM av.97 (HAYWARD)	100	CVX0242	Capot de Ventilateur PPE Max-Flo - Super Pump 2CV - Remplace CV0005 (HAYWARD)
9	SPX2615CE	Turbine PPE (Super Pump. Max-Flo) 1.5 CV NM ap.97 (HAYWARD)	100	CV0003	Capot de Ventilateur PPE Max-Flo - 1.0-1,5 CV (30µF) (HAYWARD)
9	SPX1616CEX	Turbine PPE (Super Pump. Max-Flo) - 1.50 CV AM av.97 (HAYWARD)	101	V0003	Ventilateur PPE Max-Flo - 0.33 CV (HAYWARD)
9	SPX1622CEX	Turbine PPE (Super Pump. Max-Flo) - 2CV NM ap.97 (HAYWARD)	101	V0004	Ventilateur PPE Powerline-Max-Flo-Super Pump 0.5 à 1.5 CV (HAYWARD)
9	SPX2607CE	Turbine PPE (Super Pump. Max-Flo) 0.75 CV NM ap.97 (HAYWARD)	101	V0006	Ventilateur PPE Max-Flo 3CV avant 1997 (HAYWARD)
9	SPX2610CE	Turbine PPE (Super Pump. Max-Flo) 1 CV NM ap.97 (HAYWARD)	101	V0005	Ventilateur PPE Max-Flo 2 Cv et 3 Cv (HAYWARD)
9	SPX1608CEX	Turbine PPE (Super Pump. Max-Flo) - AM av.97 (HAYWARD)	102	CB0003	Condensateur PPE Max-Flo - 1.0-1.5 CV (30 µF) (HAYWARD)
10	SPX1600Z2	Garniture Mécanique PPE Max-Flo. Super Pump-Spa. Super II. RS II (HAYWARD)	102	CB0002	Condensateur PPE Max-Flo - 0.75 CV (16 µF)
11	SPX1600T	Joint de Corps PPE Super Pump - (HAYWARD)	102	CB0004	Condensateur PPE Max-Flo - 2.0 CV (40 µF) (HAYWARD)
12	SPX2600EKIT	Plateau d'Etanchéité + Plateau d'Assemblage Série 2600 - Remplace SPX2600E (HAYWARD)	104	SPX62022RS	Kit roulements Avant-Arrière 6202 (x2) moteur RF 1 (HAYWARD)
12	SPX1600EKIT	Plateau d'Etanchéité + Plateau d'Assemblage PPE (Super Pump. Max-Flo) - AM av.97 (HAYWARD)			