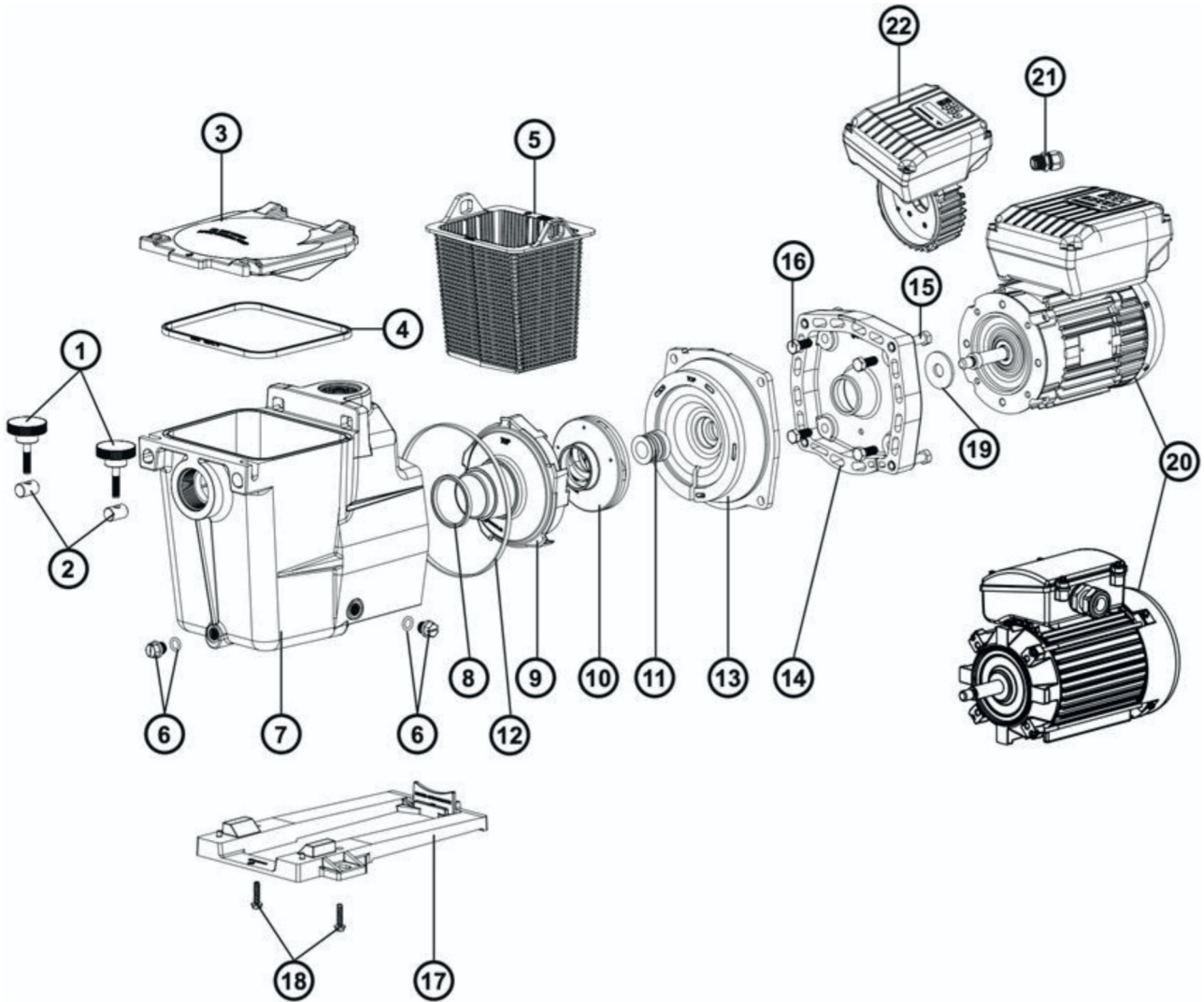


Modèle SP1606XE8 SP1608XE11 SP1611XE16 SP1616XE22 SP1622XE25 SP2606XE8  
SP2608XE11 SP2611XE16 SP2616XE22 SP2616VS



POMPES





N°	Code	Désignation article	N°	Code	Désignation article
1	SPX1600PN	Vis et Insert de Couvercle Super Pump (HAYWARD)	13	SPX2600EKIT	Plateau d'Etanchéité + Plateau d'Assemblage Série 2600 - Remplace SPX2600E (HAYWARD)
3	SPX1600D	Couvercle de Préfiltre PPE Super Pump - (HAYWARD)	13	SPX1600EKIT	Plateau d'Etanchéité + Plateau d'Assemblage PPE (Super Pump. Max-Flo) - AM av.97 (HAYWARD)
4	SPX1600S	Joint de Couvercle Préfiltre PPE Super Pump (HAYWARD)	15	SPX1600Z4	Vis Plateau d'Assemblage PPE Max-Flo. Super Pump-Spa. Super II (HAYWARD)
5	SPX1600M	Panier de Préfiltre PPE Super Pump (HAYWARD)	16	SPX0125Z4E	Vis Plateau d'Assemblage PPE (Max-Flo. Super Pump-Spa. Super II) - (HAYWARD)
6	SPX1700FG	Bouchon de vidange av joint PPE (Max-Flo. Super Pump-Spa - NM ap.91 (HAYWARD)	18	SPX1600Z5	Vis Pied de Pompe PPE (Max-Flo. Super Pump-Spa. Super II) - (HAYWARD)
6	SPX1600V	Bouchon de Vidange PPE (Max-Flo. Super Pump-Spa. Super II) - AM av.91 (HAYWARD)	19	SPX0125FS1	Larmier PPE Max-Flo. Super Pump-Spa. Super II - diam. 43x15 mm - ex. SPX0125F (HAYWARD)
7	SPX1620AE	Corps de Pompe PPE Super Pump 2" - (HAYWARD)	20	SPX0750T	Moteur PPE (Max-Flo. Super Pump-Spa. Super II) - 1 CV Tri (HAYWARD)
7	SPX1600AA	Corps de Pompe PPE Super Pump 1"1-2- (HAYWARD)	20	SPX1100M	Moteur PPE (Max-Flo. Super Pump-Spa. Super II) - 1.50 CV Mono (HAYWARD)
8	SPX1600R	Joint de Diffuseur PPE (Super Pump. Max-Flo. Super II) - (HAYWARD)	20	SPX0550M	Moteur PPE (Max-Flo. Super Pump-Spa. Super II) - 0.75 CV Mono (HAYWARD)
9	SPX2600BE	Diffuseur PPE Super Pump - NM ap.97 (HAYWARD)	20	SPX0550T	Moteur PPE (Max-Flo. Super Pump-Spa. Super II) - 0.75 CV Tri (HAYWARD)
9	SPX1608BEX	Diffuseur PPE Super Pump - AM av.97 (HAYWARD)	20	SPX1100T	Moteur PPE (Max-Flo. Super Pump-Spa. Super II) - 1.50 CV Tri (HAYWARD)
10	SPX2610CE	Turbine PPE (Super Pump. Max-Flo) 1 CV NM ap.97 (HAYWARD)	20	SPX1500T	Moteur PPE (Max-Flo. Super Pump-Spa. Super II) - 2 CV Tri (HAYWARD)
10	SPX1611CEX	Turbine PPE (Super Pump. Max-Flo) 1 CV AM av.97 (HAYWARD)	20	SPX1500M	Moteur PPE (Max-Flo. Super Pump-Spa. Super II) - 2 CV Mono (HAYWARD)
10	SPX1608CEX	Turbine PPE (Super Pump. Max-Flo) - AM av.97 (HAYWARD)	21	SPX1100PE	Presse étoupe (HAYWARD)
10	SPX2615CE	Turbine PPE (Super Pump. Max-Flo) 1.5 CV NM ap.97 (HAYWARD)	22	SPX1100ELVS	Module électronique ppe Max-Flo 2-XL (Hayward)
10	SPX2607CE	Turbine PPE (Super Pump. Max-Flo) 0.75 CV NM ap.97 (HAYWARD)	99	SPX1600GS	Set de joints PPE Super Pump - Comprend: joint de corps. de couvercle. de diffuseur. larmier et garniture mécanique (Hayward)
10	SPX1622CEX	Turbine PPE (Super Pump. Max-Flo) - 2CV NM ap.97 (HAYWARD)	100	CVX0242	Capot de Ventilateur PPE Max-Flo - Super Pump 2CV - Remplace CV0005 (HAYWARD)
10	SPX1606CEX	Turbine PPE (Super Pump. Max-Flo) - NM ap.97 (HAYWARD)	100	CVX0241	Capot de ventilateur pompe Max-Flo XL -HNG FS74 (remplace CV0004) (Hayward)
10	SPX1616CEX	Turbine PPE (Super Pump. Max-Flo) - 1.50 CV AM av.97 (HAYWARD)	101	V0005	Ventilateur PPE Max-Flo 2 Cv et 3 Cv (HAYWARD)
11	SPX1600Z2	Garniture Mécanique PPE Max-Flo. Super Pump-Spa. Super II. RS II (HAYWARD)	101	V0004	Ventilateur PPE Powerline-Max-Flo-Super Pump 0.5 à 1.5 CV (HAYWARD)
12	SPX1600T	Joint de Corps PPE Super Pump - (HAYWARD)	102	SPX62022RS	Kit roulements Avant-Arrière 6202 (x2) moteur RF 1 (HAYWARD)