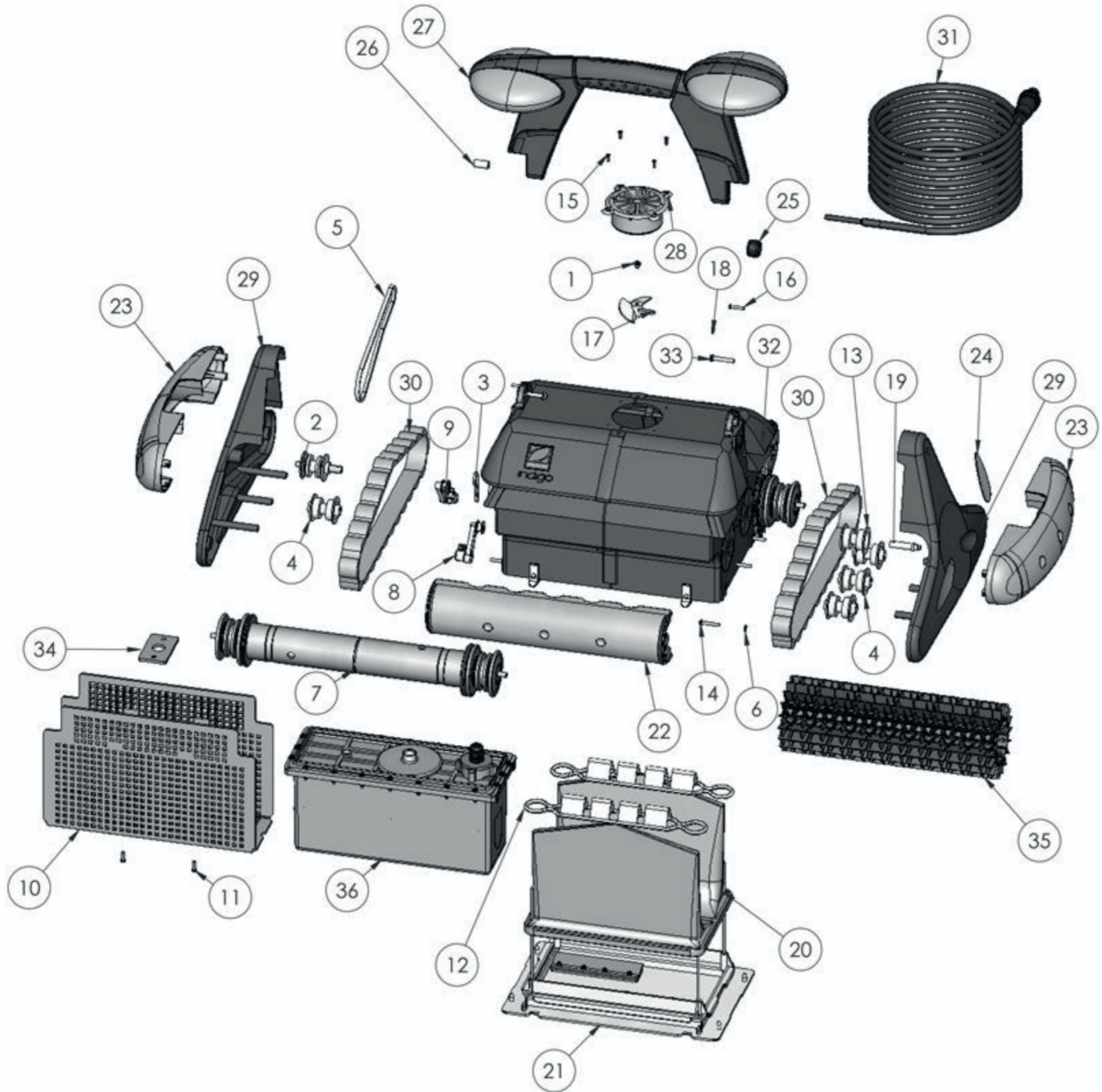


Modèle W9280



NETTOYAGE





| N° | Code | Désignation article | N° | Code | Désignation article |
|----|--------|---|----|--------|--|
| 1 | W0002A | BOUCHON POIGNEE DIAM 6MM | 20 | W1187B | Sac filtre petits débris 4 oeillets poche 20µ - Remplace W1187A (ZODIAC) |
| 2 | W0010A | Roulette d'entraînement (Zodiac) | 21 | W0027D | Porte filtre complet 1E blanc - Remplace W1710A, W1333A, W1201A, W0864A et W0680A (Zodiac) |
| 3 | W0011A | GOUPILLE BETA | 22 | W1208A | BUMPER AVANT VERT |
| 4 | W0013A | ROULETTE LONG GUIDE CHEN | 23 | W1209A | BUMPER LATERAL VERT |
| 5 | W0014A | Courroie de transmission tous robots Zodiac -à l'unité | 24 | W1214A | ADHESIF GOUTTE D'EAU VERT |
| 6 | W0017A | RONDELLE M4 A2 | 26 | W1216A | ENTRETOISE FIX POIGNEE D5.2X10 |
| 7 | W0018A | SUPPORT BROSSE | 27 | W1219A | POIGNEE COMPLETE 17ABR868 |
| 8 | W0037A | Ensemble Tendeur de courroie - forme "S" (ZODIAC) | 28 | W1220A | GUIDE FLUX BLEU INDIGO |
| 9 | W0038A | Ensemble Tendeur de courroie - forme "C" (ZODIAC) | 29 | W1221A | FLASQUE CHENILLE C INDIGO |
| 10 | W0044A | GRILLE PROT CARTER MOT | 30 | W1222A | Chenille Bleu Indigo |
| 11 | W0090A | VIS VT TCL POZI 3.5X13 A2 | 31 | W1226A | CABLE FLOTTANT 18M-8-4PT |
| 12 | W0095A | Pince de blocage pour Sac Filtre - à l'unité (Zodiac) | 33 | W1412A | VIS VM TCL POZI 5X30 A4 |
| 13 | W0121A | ROULETTE COURT GUIDE CHEN | 34 | W1521A | Lest inox - Remplace W0046A |
| 14 | W0164A | VIS VT TCL POZI 3.9X25 A2 | 35 | W0779A | Brosse Picot NOIRE Cybernaut ancien modèle (ZODIAC) -REMPLECE W0036A |
| 15 | W0351A | VIS VT TFC POZI 2.9X9.5A2 | 99 | W1166A | Moteur de traction Cybernaut (ZODIAC) |
| 16 | W0375A | VIS VT TCL POZI 3.5X19 A2 | 99 | W1534A | Chariot INDIGO Europe V1.0 |
| 17 | W0435A | Helice Blanche Dia 64 SWR | 99 | W1651A | Moteur de pompe SINTECH |
| 20 | W1579A | Sac filtre gros débris AS1 100µ -remplace W1175A -DERNIERES PIECES puis voir W1187B | 99 | W1290A | Moteur de rotation V2.0 pour INDIGO |